



S I S T E M A
KALIMA

PUERTA CORREDIZA ELEVABLE



vitral.com.co/catalogos



3 | DESCRIPCIÓN

TIPOLOGIA OX CON ANJEO | 4

5 | TIPOLOGÍAS

REFERENCIAS BÁSICAS | 6

8 | TABLAS DE DESCUENTOS

ACCESORIOS DE MARCO | 10

11 | ACCESORIOS HOJA FIJA

ACCESORIOS HOJA MÓVIL | 12

13 | ACCESORIOS

EMPAQUES | 14

15 | MAQUINARIA Y EQUIPO



PUERTA CORREDIZA ELEVABLE

Perfiles de tamaño uniforme donde se aprecia la esbeltez y armonía de líneas.

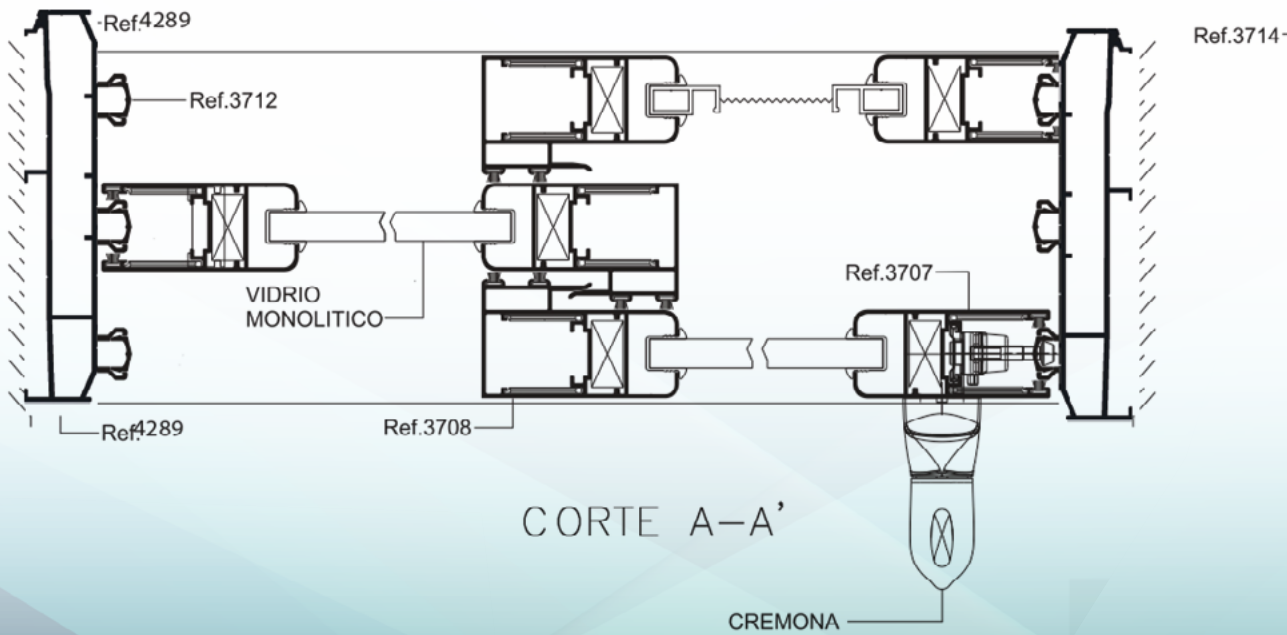
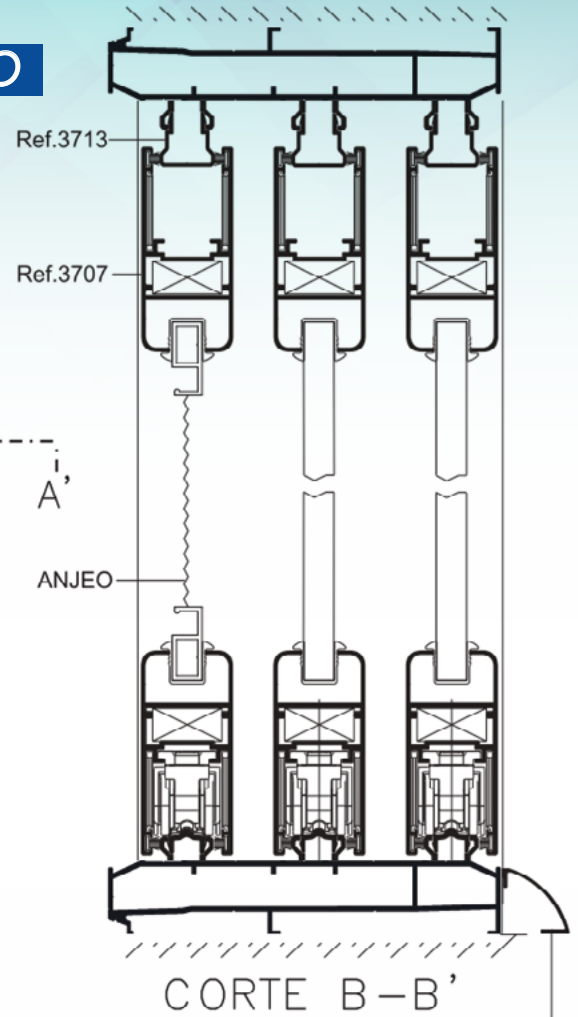
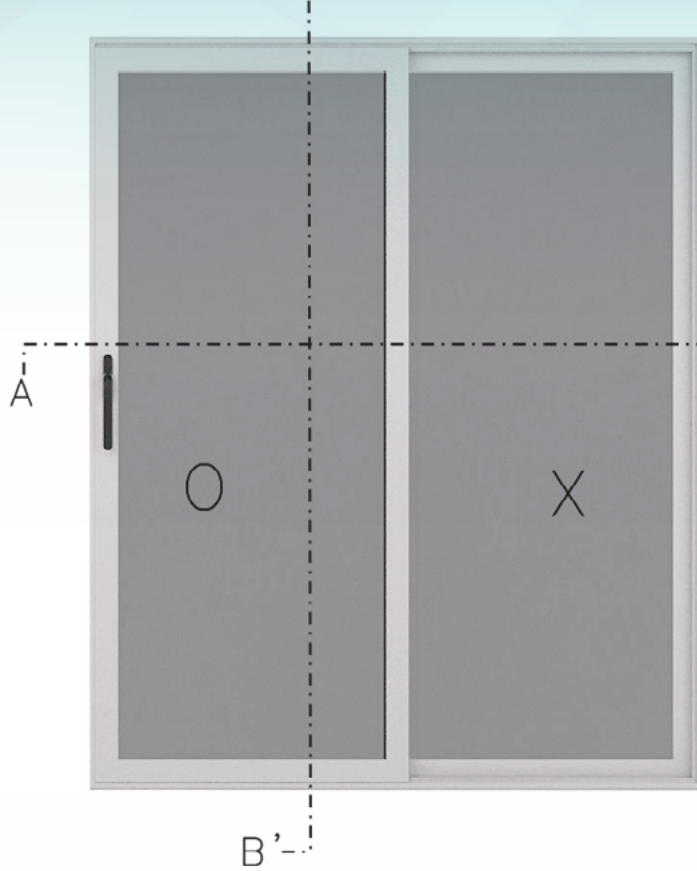
Perfiles tubulares que proporcionan resistencia, solidez y estabilidad, con cavidad de cámara europea para el alojamiento de accesorios.

- Tipologías posibles: XOX 1/3, XO, OX, XOX 1/4, XXX 1/3, XX.
- Marco y naves que se arman a 45 grados con escuadras de aluminio fundido, de bulón y arrastre.
- Posibilidad de usar cristales con espesores desde 6, 8, 10 mm con las referencias 3707 y 3708.
- Posibilidad de usar vidrio cámara hasta 22mm con las referencias 3709 y 3710.

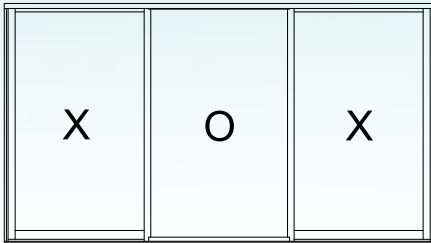
Rodamientos con carrocería de sistema "elevable", para pista radial con la referencia 3711, contruidos con materiales anticorrosión, tecno polímeros y acero inoxidable quirúrgico 304, para cargas hasta 120kg por nave.

- Cierres de multipunto, en acero inoxidable y poliamida, se fijan sin mecanización.
- Cremona o manija que eleva pesos desde 60 Kg, hasta 120 Kg, por nave.
- Conjunto de accesorios para las naves móvil y fija de fácil manejo, identificación y montaje.
- Uso de felpa de base 5mm y alturas de 7mm y 10 mm, con o sin plastifilm central, al igual que empaque burbuja EMB 001

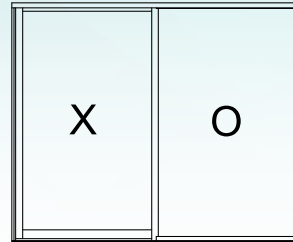
TIPOLOGIA OX CON ANJEO



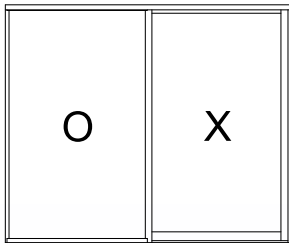
TIPOLOGÍAS



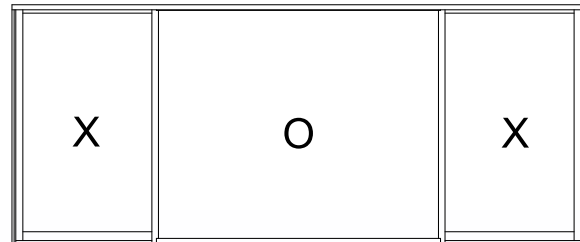
DISEÑO XOX $\frac{1}{3}$



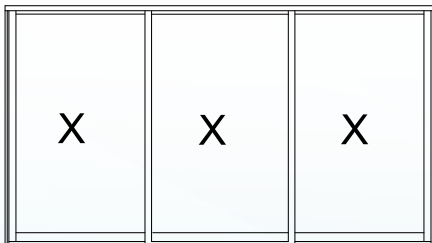
DISEÑO XO



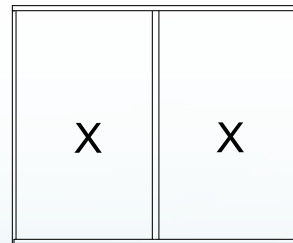
DISEÑO OX



DISEÑO XOX $\frac{1}{4}$

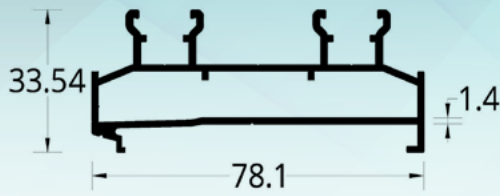


DISEÑO XXX $\frac{1}{3}$

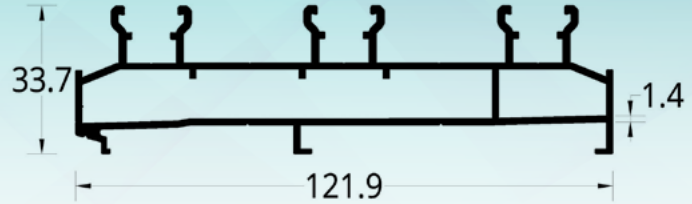


DISEÑO XX

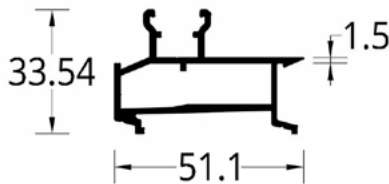
REFERENCIAS BÁSICAS



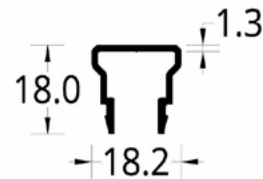
4288	MARCO PERIMETRAL KIMBAYA/ KALIMA (78.1 X 33.54) mm.	
PESO	PERIMETRO	UE
1.046 Kg/m	0,346 mm	4



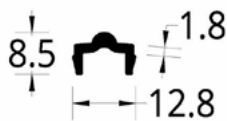
4289	MARCO PERIMETRAL KIMBAYA/KALIMA TRES RIELES (121.9 X 33.54)	
PESO	PERIMETRO	UE
1.589 Kg/m	0,529 mm	2



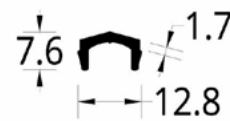
3706	COMPLEMENTO DE MARCO KIMBAYA/KALIMA (121.8 X 33.54) mm.	
PESO	PERIMETRO	UE
0,734 Kg/m	0,2293 mm	6



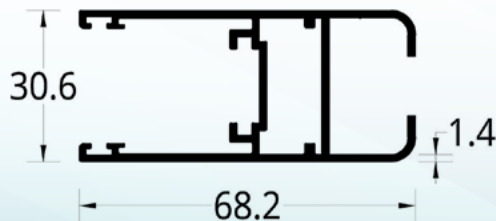
3713	COMPLEMENTO SUPERIOR MARCO KIMBAYA/KALIMA (18.2 X 18) mm.	
PESO	PERIMETRO	UE
0,205 Kg/m	0,1117 mm	24



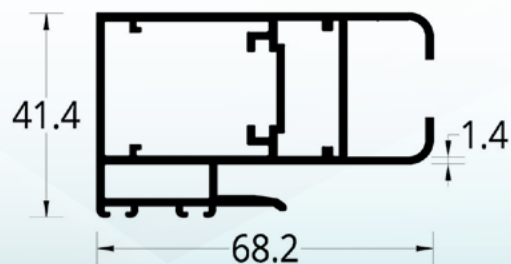
3711	PISTA RODAMIENTO KALIMA (12.8 X 8.5) mm.	
PESO	PERIMETRO	UE
0,111 Kg/m	0,111 mm	48



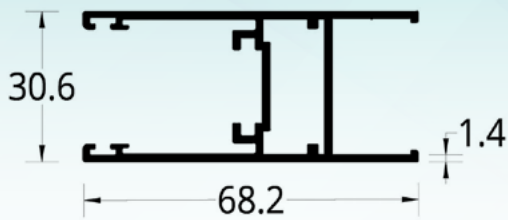
3712	PISTA RODAMIENTO KIMBAYA VERTICAL KIMBAYA/KALIMA (12.8 X 7.6) mm.	
PESO	PERIMETRO	UE
0,099 Kg/m	0,0449 mm	48



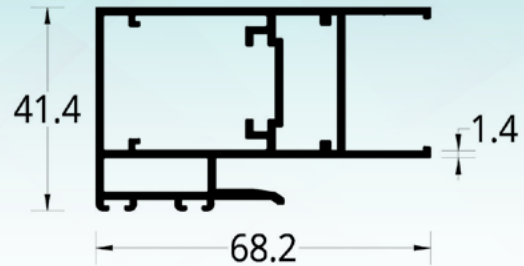
3707	VERTICAL HORIZONTALES VIDRIO 6/8/10 mm. KIMBAYA/KALIMA (68.2 X 30.6) mm.	
PESO	PERIMETRO	UE
0,958 Kg/m	0,3842 mm	6



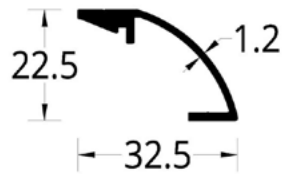
3708	ENGANCHE VIDRIO 6/8/10 mm. KIMBAYA/KALIMA (68.2 X 41.4) mm.	
PESO	PERIMETRO	UE
1.332 Kg/m	0,3361 mm	4



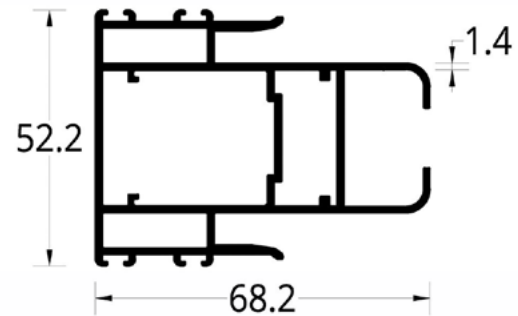
3709	VERTICAL HORIZONTALES VIDRIO CAMARA HASTA 22 mm. KIMBAYA/KALIMA (68.2 X 30.6) mm		
PESO	PERIMETRO	UE	
0,915 Kg/m	0,3618 mm	6	



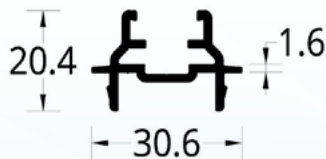
3710	ENGANCHE VIDRIO CAMARA HASTA 22 mm. KIMBAYA/KALIMA (68.2 X 41.4) mm.		
PESO	PERIMETRO	UE	
1.288 Kg/m	0,3067 mm	4	



3714	TROPEZON INT./EXT. KIMBAYA/KALIMA (32.5 X 22.5) mm.		
PESO	PERIMETRO	UE	
0,254 Kg/m	0,254 mm	24	



3809	DOBLE ENGANCHE VIDRIO 6/8/10 mm. KIMBAYA/KALIMA (68.2 X 52.2) mm.		
PESO	PERIMETRO	UE	
1.505 Kg/m	0,389 mm	4	



3810	ADAPTADOR KIMBAYA/KALIMA (30.6 X 20.4) mm.		
PESO	PERIMETRO	UE	
0,349 Kg/m	0,163 mm	14	

TABLAS DE DESCUENTOS TIPOLOGÍA OX- XO

Ancho	(A)	O	Fijo
Alto	(H)	X	Móvil

Referencia	Descripción	Cantidad		Cortes
4288	MARCO PERIMETRAL KIMBAYA/KALIMA (78.1 X 33.54) mm.	2	A= Ancho	45° en los dos extremos
	MARCO PERIMETRAL KIMBAYA/KALIMA (78.1 X 33.54) mm.	2	H= Alto	45° en los dos extremos
3711	PISTA RODAMIENTO KALIMA (12.8 X 8.5) mm.	2	Sillar	90° en los dos extremos
3712	PISTA RODAMIENTO KIMBAYA - VERTICAL KIMBAYA/KALIMA (12.8 X 7.6) mm.	2	Sillar	90° en los dos extremos
	PISTA RODAMIENTO KIMBAYA - VERTICAL KIMBAYA/KALIMA (12.8 X 7.6) mm.	4	Jamba	90° en los dos extremos
3713	COMPLEMENTO SUPERIOR MARCO KIMBAYA/KALIMA (18.2 X 18) mm.	2	Cabezal	90° en los dos extremos
Naves				
Referencia	Descripción	Cantidad	Formula de corte	Cortes
3707	VERTICAL HORIZONTALES VIDRIO 6/8/10 mm. KIMBAYA/KALIMA (68.2 X 30.6) mm.	2 Verticales	H - 60	45° en los dos extremos
	VERTICAL HORIZONTALES VIDRIO 6/8/10 mm. KIMBAYA/KALIMA (68.2 X 30.6) mm.	4 Horizontales	A / 2 + 7	45° en los dos extremos
3708	ENGANCHE VIDRIO 6/8/10 mm. KIMBAYA/KALIMA (68.2 X 41.4) mm.	2	H - 60	45° en los dos extremos
3709	VERTICAL HORIZONTALES VIDRIO CAMARA HASTA 22 mm. KIMBAYA/KALIMA (68.2 X 30.6) mm.	2 Verticales	H - 60	45° en los dos extremos
	VERTICAL HORIZONTALES VIDRIO CAMARA HASTA 22 mm. KIMBAYA/KALIMA (68.2 X 30.6) mm.	4 Horizontales	A / 2 + 7	45° en los dos extremos
3710	ENGANCHE VIDRIO CAMARA HASTA 22 mm. KIMBAYA/KALIMA (68.2 X 41.4) mm.	2	H - 60	45° en los dos extremos

TIPOLOGÍA OXXO

Referencia	Descripción	Cantidad		Cortes
4288	MARCO PERIMETRAL KIMBAYA/KALIMA (78.1 X 33.54) mm.	2	A= Ancho	45° en los dos extremos
	MARCO PERIMETRAL KIMBAYA/KALIMA (78.1 X 33.54) mm.	2	H= Alto	45° en los dos extremos
3711	PISTA RODAMIENTO KALIMA (12.8 X 8.5) mm.	2	Sillar	90° en los dos extremos
3712	PISTA RODAMIENTO KIMBAYA - VERTICAL KIMBAYA/KALIMA (12.8 X 7.6) mm.	2	Sillar	90° en los dos extremos
	PISTA RODAMIENTO KIMBAYA - VERTICAL KIMBAYA/KALIMA (12.8 X 7.6) mm.	4	Jamba	90° en los dos extremos
3713	COMPLEMENTO SUPERIOR MARCO KIMBAYA/KALIMA (18.2 X 18) mm.	2	Cabezal	90° en los dos extremos
Naves				
Referencia	Descripción	Cantidad	Formula de corte	Cortes
3707	VERTICAL HORIZONTALES VIDRIO 6/8/10 mm. KIMBAYA/KALIMA (68.2 X 30.6) mm.	4 Verticales	H - 60	45° en los dos extremos
	VERTICAL HORIZONTALES VIDRIO 6/8/10 mm. KIMBAYA/KALIMA (68.2 X 30.6) mm.	8 Horizontales	A / 4 + 20	45° en los dos extremos
3708	ENGANCHE VIDRIO 6/8/10 mm. KIMBAYA/KALIMA (68.2 X 41.4) mm.	4	H - 60	45° en los dos extremos
3709	VERTICAL HORIZONTALES VIDRIO CAMARA HASTA 22 mm. KIMBAYA/KALIMA (68.2 X 30.6) mm.	4 Verticales	H - 60	45° en los dos extremos
	VERTICAL HORIZONTALES VIDRIO CAMARA HASTA 22 mm. KIMBAYA/KALIMA (68.2 X 30.6) mm.	8 Horizontales	A / 2 + 7	45° en los dos extremos
3710	ENGANCHE VIDRIO CAMARA HASTA 22 mm. KIMBAYA/KALIMA (68.2 X 41.4) mm.	4	A / 4 + 20	45° en los dos extremos
3810	ADAPTADOR KIMBAYA/KALIMA (30.6 X 20.4) mm.	1	H - 60	90° en los dos extremos

TIPOLOGÍA OXX- XXO - XXX

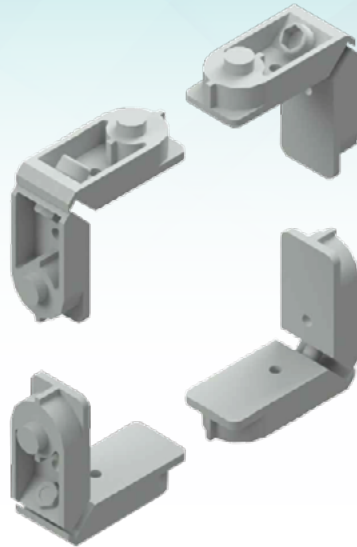
Ancho	(A)	O	Fijo
Alto	(H)	X	Móvil

Referencia	Descripción	Cantidad		Cortes
4289	MARCO PERIMETRAL KIMBAYA/KALIMA TRES RIELES (121.9 X 33.54) mm.	2	A= Ancho	45° en los dos extremos
4289	MARCO PERIMETRAL KIMBAYA/KALIMA TRES RIELES (121.9 X 33.54) mm.	2	H= Alto	45° en los dos extremos
3711	PISTA RODAMIENTO KALIMA (12.8 X 8.5) mm.	3	Sillar	90° en los dos extremos
3712	PISTA RODAMIENTO KIMBAYA - VERTICAL KIMBAYA/KALIMA (12.8 X 7.6) mm.	3	Sillar	90° en los dos extremos
3712	PISTA RODAMIENTO KIMBAYA - VERTICAL KIMBAYA/KALIMA (12.8 X 7.6) mm.	6	Jamba	90° en los dos extremos
3713	COMPLEMENTO SUPERIOR MARCO KIMBAYA/KALIMA (18.2 X 18) mm.	3	Cabezal	90° en los dos extremos
Naves				
Referencia	Descripción	Cantidad	Formula de corte	Cortes
3707	VERTICAL HORIZONTALES VIDRIO 6/8/10 mm. KIMBAYA/KALIMA (68.2 X 30.6) mm.	2 Verticales	H - 60	45° en los dos extremos
	VERTICAL HORIZONTALES VIDRIO 6/8/10 mm. KIMBAYA/KALIMA (68.2 X 30.6) mm.	6 Horizontales	A /3 + 27	45° en los dos extremos
3708	ENGANCHE VIDRIO 6/8/10 mm. KIMBAYA/KALIMA (68.2 X 41.4) mm.	4	H - 60	45° en los dos extremos
3709	VERTICAL HORIZONTALES VIDRIO CAMARA HASTA 22 mm. KIMBAYA/KALIMA (68.2 X 30.6) mm.	2 Verticales	H - 60	45° en los dos extremos
	VERTICAL HORIZONTALES VIDRIO CAMARA HASTA 22 mm. KIMBAYA/KALIMA (68.2 X 30.6) mm.	6 Horizontales	A /3 + 27	45° en los dos extremos
3710	ENGANCHE VIDRIO CAMARA HASTA 22 mm. KIMBAYA/KALIMA (68.2 X 41.4) mm.	4	H - 60	45° en los dos extremos

TIPOLOGÍA OXXXXO

Referencia	Descripción	Cantidad		Cortes
4289	MARCO PERIMETRAL KIMBAYA/KALIMA TRES RIELES (121.9 X 33.54) mm.	2	A= Ancho	45° en los dos extremos
4289	MARCO PERIMETRAL KIMBAYA/KALIMA TRES RIELES (121.9 X 33.54) mm.	2	H= Alto	45° en los dos extremos
3711	PISTA RODAMIENTO KALIMA (12.8 X 8.5) mm.	3	Sillar	90° en los dos extremos
3712	PISTA RODAMIENTO KIMBAYA - VERTICAL KIMBAYA/KALIMA (12.8 X 7.6) mm.	3	Sillar	90° en los dos extremos
3712	PISTA RODAMIENTO KIMBAYA - VERTICAL KIMBAYA/KALIMA (12.8 X 7.6) mm.	6	Jamba	90° en los dos extremos
3713	COMPLEMENTO SUPERIOR MARCO KIMBAYA/KALIMA (18.2 X 18) mm.	3	Cabezal	90° en los dos extremos
Naves				
Referencia	Descripción	Cantidad	Formula de corte	Cortes
3707	VERTICAL HORIZONTALES VIDRIO 6/8/10 mm. KIMBAYA/KALIMA (68.2 X 30.6) mm.	4 Verticales	H - 60	45° en los dos extremos
	VERTICAL HORIZONTALES VIDRIO 6/8/10 mm. KIMBAYA/KALIMA (68.2 X 30.6) mm.	12 Horizontales	A /6 + 36	45° en los dos extremos
3708	ENGANCHE VIDRIO 6/8/10 mm. KIMBAYA/KALIMA (68.2 X 41.4) mm.	8	H - 60	45° en los dos extremos
3709	VERTICAL HORIZONTALES VIDRIO CAMARA HASTA 22 mm. KIMBAYA/KALIMA (68.2 X 30.6) mm.	4 Verticales	H - 60	45° en los dos extremos
	VERTICAL HORIZONTALES VIDRIO CAMARA HASTA 22 mm. KIMBAYA/KALIMA (68.2 X 30.6) mm.	12 Horizontales	A /6 + 36	H - 60
3710	ENGANCHE VIDRIO CAMARA HASTA 22 mm. KIMBAYA/KALIMA (68.2 X 41.4) mm.	8	H - 60	45° en los dos extremos
3810	ADAPTADOR KIMBAYA/KALIMA (30.6 X 20.4) mm.	1	H - 60	90° en los dos extremos

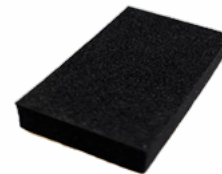
ACCESORIOS DE MARCO



ESCUADRA ENSAMBLE MARCO/HOJA KALIMA/KIMBAYA/ MARCO INFERIOR AWA	
ESQ 01E	UE 1



ESPUMA SELLO SUPERIOR KALIMA/KIMBAYA	
ESP 01M	UE 1



ESPUMA SELLO INFERIOR KALIMA/KIMBAYA	
ESP 02M	UE 1



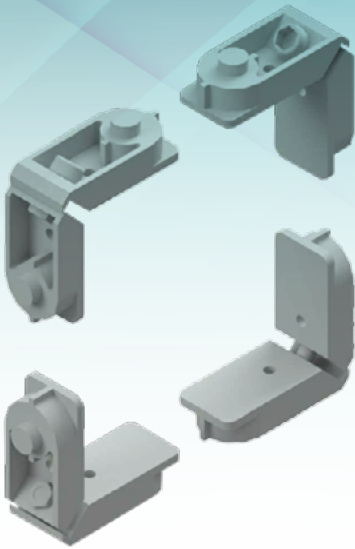
SIFÓN SISTEMAS EUROVITRAL	
SIF 001	UE 100



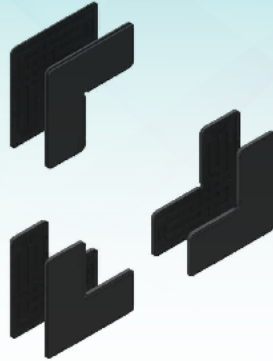
CAJA DEFLECTORA LINEA UNIVERSAL/EUROVITRAL	
CAD 320	UE 100

ACCESORIOS HOJA FIJA

INDICE



ESCUADRA ENSAMBLE MARCO/HOJA KALIMA/KIMBAYA/ MARCO INFERIOR AWA	
ESQ 01E	UE 1



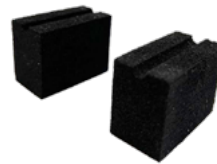
KIT DE 6 ESCUADRAS DE ALINEACIÓN HOJA KALIMA/KIMBAYA	
ESQ 01N	UE 6



KIT DE 2 ESCUADRAS DE ALINEACIÓN CON GUÍA HOJA KALIMA/KIMBAYA	
ESQ 02N	UE 2



TOPES PARA HOJAS KALIMA/KIMBAYA	
TOP 001	UE 20



ESPUMA TAPA GUÍA SUPERIOR/INFERIOR KALIMA/KIMBAYA	
ESP 02H	UE 1



TAPA Y TAPETA PORTA ESPONJA SUPERIOR E INFERIOR KALIMA/KIMBAYA	
TAP 02E	UE 1



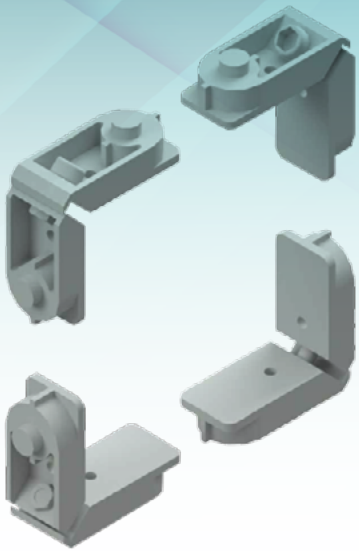
TAPA ENTRECIERRE SUPERIOR E INFERIOR KALIMA/KIMBAYA	
TAP 01E	UE 1



KIT HOJA FIJA KALIMA/KIMBAYA	
PCI 01F	UE 1

ACCESORIOS HOJA MÓVIL

INDICE



ESCUADRA ENSAMBLE MARCO/HOJA KALIMA/KIMBAYA/ MARCO INFERIOR AWA	
ESQ 01E	UE 1



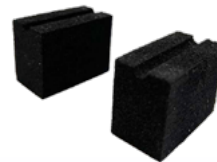
KIT DE 6 ESCUADRAS DE ALINEACIÓN HOJA KALIMA/KIMBAYA	
ESQ 01N	UE 6



KIT DE 2 ESCUADRAS DE ALINEACIÓN CON GUÍA HOJA KALIMA/KIMBAYA	
ESQ 02N	UE 2



TOPES PARA HOJAS KALIMA/KIMBAYA	
TOP 001	UE 20



ESPUMA TAPA GUÍA SUPERIOR/INFERIOR KALIMA/KIMBAYA	
ESP 02H	UE 1



TAPA Y TAPETA PORTA ESPONJA SUPERIOR E INFERIOR KALIMA/KIMBAYA	
TAP 02E	UE 1



TAPA ENTRECIERRE SUPERIOR E INFERIOR KALIMA/KIMBAYA	
TAP 01E	UE 1

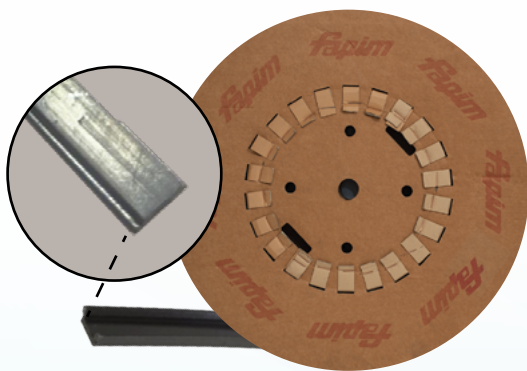
ACCESORIOS



KIT PUNTO DE CIERRE KALIMA/KIMBAYA	
PCI 001	UE 1



KIT MANIJA Y RODAMIENTO ELEVABLE NEGRA KALIMA		
PARA 60 KG	KIT MAN 060-3	UE 1
PARA 120 KG	KIT MAN 120-3	UE 1



PLETINA DE POLIAMIDA NEGRA SIDERAL/EURO	
POL 02F	UE 250M



EMPAQUE BURBUJA SELLO X 250M NAVE KALIMA/KIMBAYA	
EMB 001	UE 250M

EMPAQUES

INDICE



EMPAQUE U PARA VIDRIO DE 6 MM KALIMA/KIMBAYA
EMK 06N



EMPAQUE U PARA VIDRIO DE 8 MM KALIMA/KIMBAYA
EMK 08N



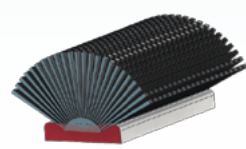
EMPAQUE U PARA VIDRIO DE 10 MM KALIMA/KIMBAYA
EMK 10N



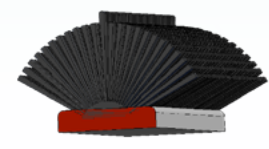
KIT 25 CALZA VIDRIO DE 24X10X50 MM HOJA TAIRONA/ZINU/KALIMA/KIMBAYA
KLZ 2410



EMPAQUE DE CUÑA PRESIÓN		
REF.	ESPESOR	VIDRIO
EMC 06N	4 MM	6 / 3+3
EMC 07N	3 MM	9 -10 / 5+4 - 5+5
EMC 08N	5 MM	8 / 4+4
EMC 09N	2 MM	12
EMC 10N	1,5 MM	6+6

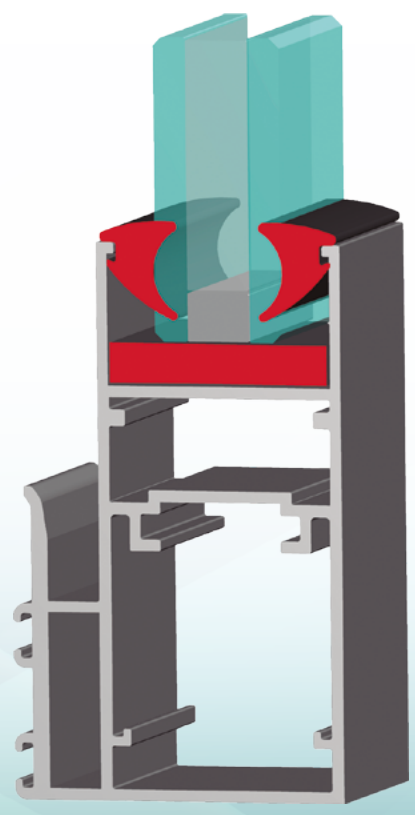
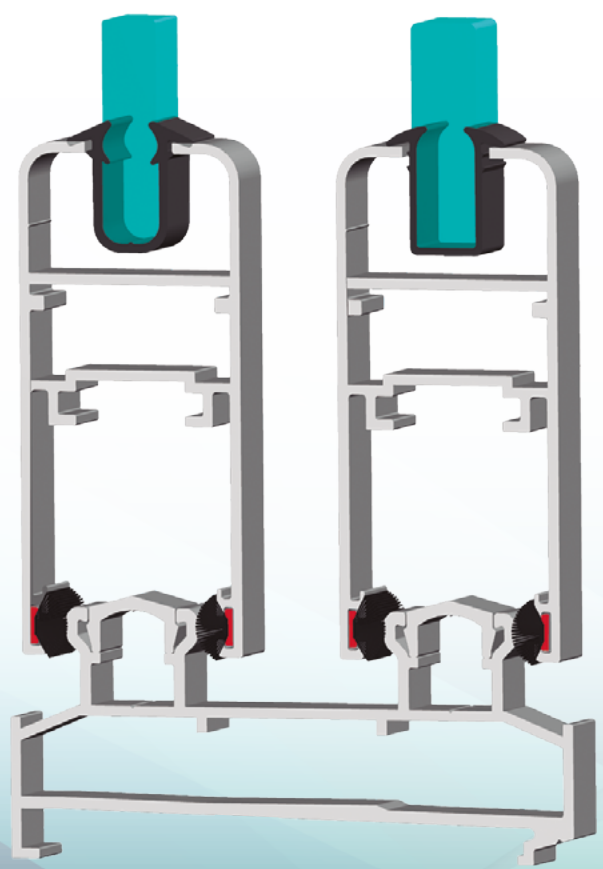


FELPA BASE 5.00 X ALTURA 7.00 MM
FEL 007



FELPA BASE 5.00 X ALTURA 7.00 MM CON PLASTIFILM CENTRAL
FEL 007P

APLICACIÓN EMPAQUES

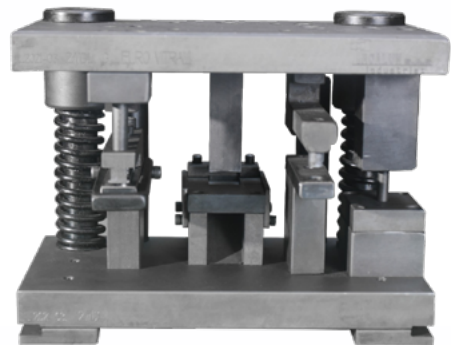


MAQUINARIA Y EQUIPO

PRENSA MANUAL DE
CREMALLERA SIN PEDESTAL
PREN 02S



PEDESTAL DE ANCLAJE
PARA PRENSA CREMALLERA
PED 03A



PUNZÓN 4 ESTACIONES EUROVITRAL
PUN EUR4



vitral.com.co/catalogos



Vitracol



Vitral Bogotá

Cra 52 No. 79-20

Tel: (57) 601 311 6400



Cel: (57) 317 401 8367

317 401 8322

310 230 7356

317 401 8340

Línea Universal y EuroVital

311 526 7502



Vitral Cali

Cll 25 No. 5-44

Tel: (57) 602 882 2694



Cel: (57) 317 432 6909

313 765 5651

Línea Universal y EuroVital

317 511 4838