



S I S T E M A

Z I N U

VENTANA OSCILO BATIENTE



[vitral.com.co/catalogos](http://vitral.com.co/catalogos)



VENTANA OSCILO BATIENTE

3 | DESCRIPCIÓN

RESULTADO: TEST AEV 21-006 | 4

5 | TIPOLOGÍA X

TIPOLOGÍAS | 6

7 | REFERENCIAS BÁSICAS

TABLAS DE DESCUENTOS | 8

9 | ACCESORIOS

EMPAQUES | 10

12 | ACCESORIOS VENTANA OSCILOBATIENTE

APLICACIÓN SISTEMA BATIENTE | 13

14 | MAQUINARIA Y EQUIPO



## VENTANA OSCILO BATIENTE

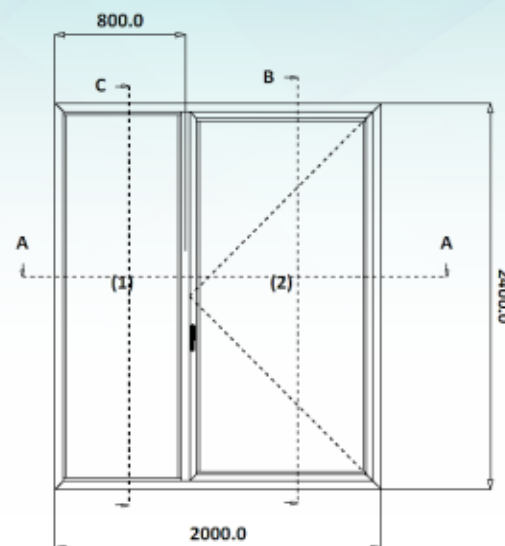
- Los ejes para el desarrollo y concepción de este producto, son la necesidad en el manejo de la ventilación y control de comunicación entre espacios, cumpliendo con elegancia altas prestaciones de hermeticidad y seguridad en su operación.
- Perfiles con estructura tubular que da solidez y resistencia al sistema; diseño con cavidad europea para el alojamiento de accesorios.
- Tipologías posibles: X, XO, OX, XX, OXO.
- El marco y hoja se ensamblan a 45 grados, mediante escuadra en zamac con bulón de arrastre. Divisor, adaptador doble hoja y pisa vidrios se ensamblan a 90 grados.
- Posibilidad de usar cristales monolíticos, laminados, multilaminados y cámara (DVH) hasta 23mm.
- Las manijas son diseñadas para manejo mono y bidireccional con apertura interna y externa, ángulos de reenvío conectados por poliamida a puntos de cierre para máxima seguridad y hermeticidad.
- Permite alojamiento de bisagras desde 90 hasta 150 kg., logrando hasta 200.000 ciclos de operación.
- Posibilidad de diseño oscilo batiente o batiente.

**RESULTADO: TEST AEV 21-006**

JULIO 12: 2021 – FAPIM, ITALIA

**MEDIDAS: (axh) 2.000 x 2.400 mm****AREA: 4.8 m<sup>2</sup>****TIPOLOGÍA: VB OX**

DESCRIPCIÓN DE LAS PRUEBAS	CLASE	ESTANDAR EUROPEO
PERMEABILIDAD AL AIRE	3	UNI EN 1026 - UNI EN 12207
ESTANQUEIDAD	A1	UNI EN 1027 - UNI EN 12208
RESISTENCIA A LA CARGA DEL VIENTO	W1C	UNI EN 12211 - UNI EN 12210

**PRUEBA DE PERMEABILIDAD DEL AIRE**

RESULTADO	ESCALA	DESCRIPCIÓN
CLASE 3	0 - 4	PÉRDIDA DE AIRE ENTRE $\pm 50$ Y $\pm 600$ Pa. VIENTOS ENTRE $\approx 33$ Y $\approx 113$ km/h.

**PRUEBA DE ESTANQUEIDAD**

RESULTADO	DESCRIPCIÓN
A1	INGRESO DE AGUA A PARTIR DE 50 Pa.

**PRUEBA DE RESISTENCIA A LA CARGA DEL VIENTO**

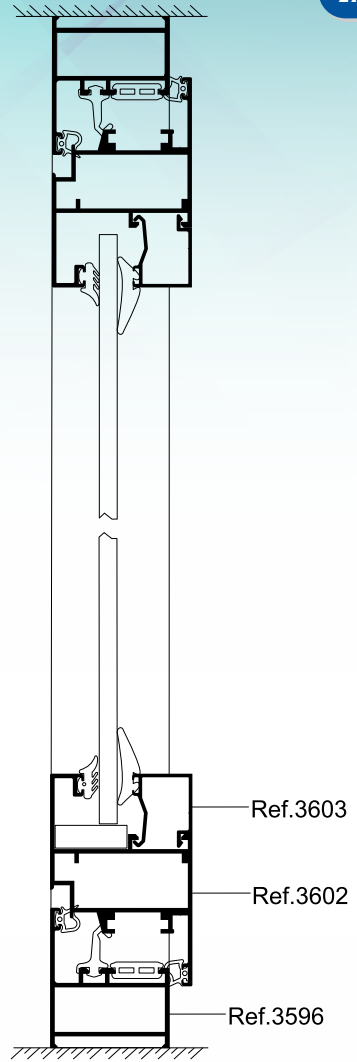
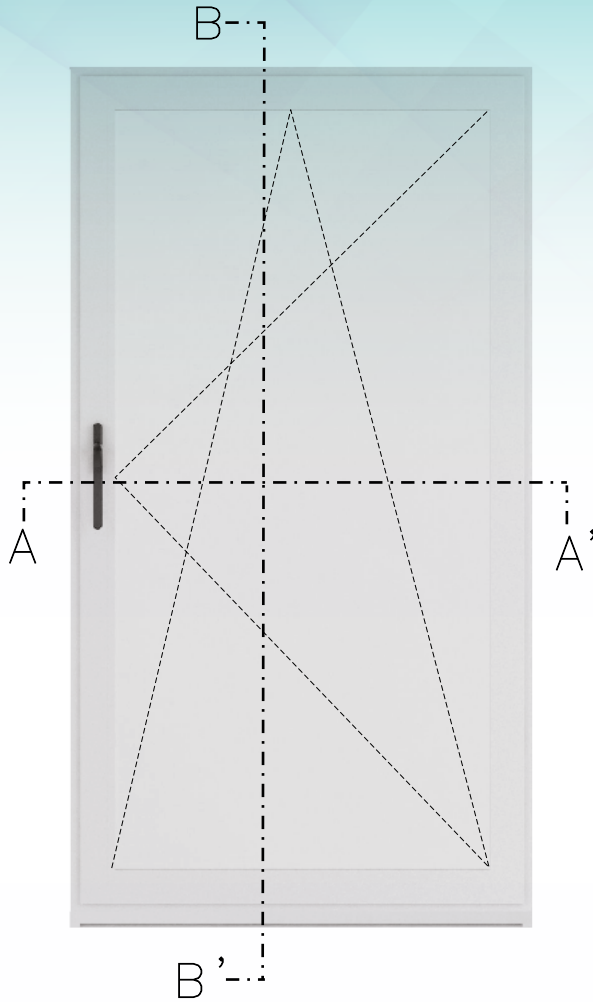
RESULTADO	DESCRIPCIÓN
W1	VALOR NOMINAL DE PRESIÓN 400 Pa. (HASTA 600 Pa.)
A	DEFORMACIÓN CALCULADA ES MAYOR QUE 1/300

**Pa.:** Pascal equivale a la presión que ejerce la fuerza de 1 Newton sobre una superficie de 1 m<sup>2</sup>.

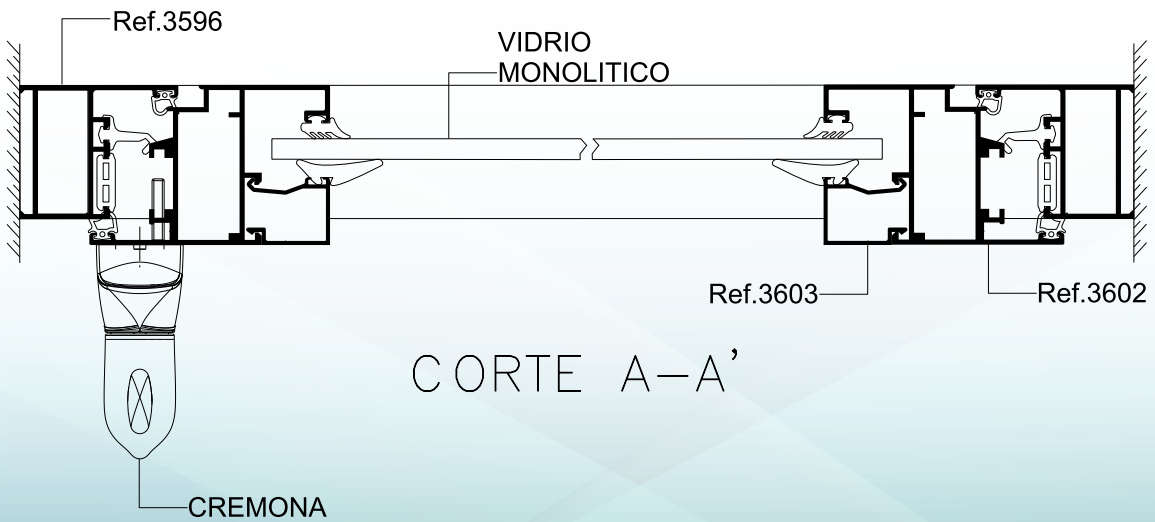
**N.:** Newton es la cantidad de fuerza aplicada durante 1 segundo a una masa de 1 kg., para que esta adquiera la velocidad de 1 metro por segundo.



TIPOLOGÍA X

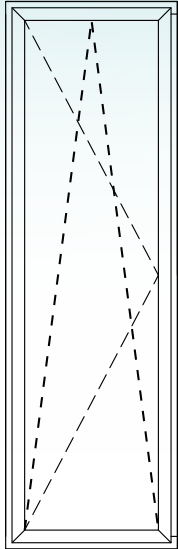


CORTE B-B'

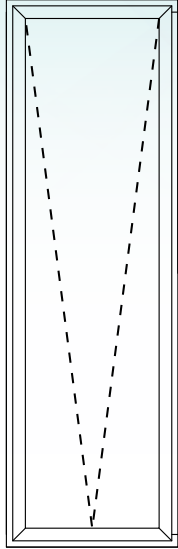


CORTE A-A'

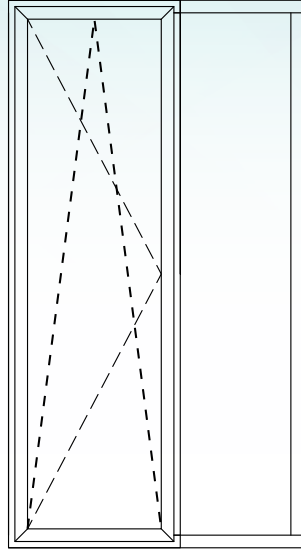
# TIPOLOGÍAS



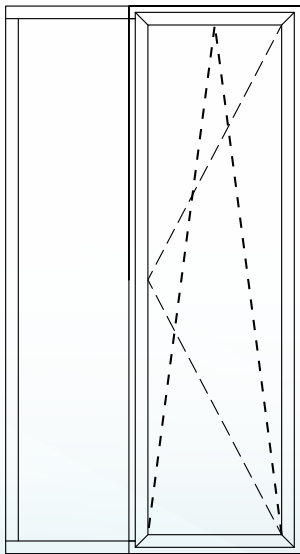
DISEÑO X



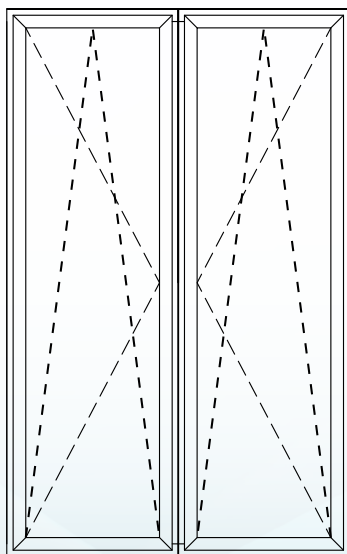
DISEÑO X



DISEÑO XO

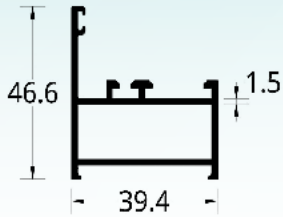


DISEÑO OX

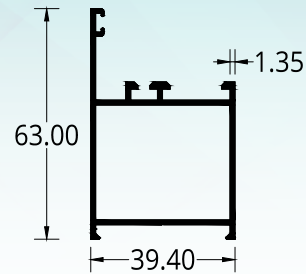


DISEÑO XX

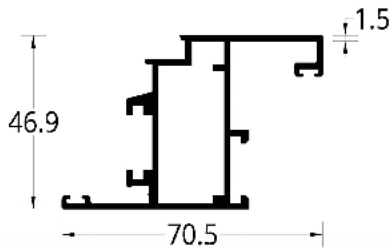
## REFERENCIAS BÁSICAS



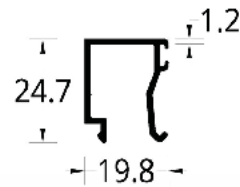
<b>3596</b>	MARCO PERIMETRAL TAIRONA /ZINU (39.4 X 46.6) mm.	
PESO	PERIMETRO	UE
0,696 Kg/m	0,2361 mm	8



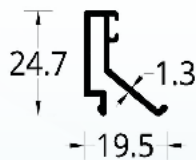
<b>5020</b>	MARCO PERIMETRAL TAIRONA/ZINU (39.4 X 63) mm.	
PESO	PERIMETRO	UE
0,757 Kg/m	0,272 mm	6



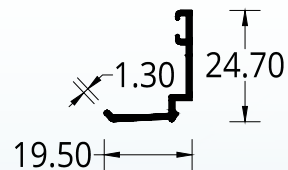
<b>3602</b>	PERIMETRAL DE NAVE ZINU (70.5 X 46.9) mm.	
PESO	PERIMETRO	UE
1.066 Kg/m	0,3502 mm	6



<b>3603</b>	PISAVIDRIO VIDRIO 6/8/10/12 mm SIDERAL/TAIRONA/ZINU (19.8 X 24.7) mm.	
PESO	PERIMETRO	UE
0,25 Kg/m	0,1538 mm	24



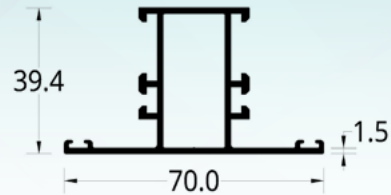
<b>3599</b>	PISAVIDRIO CAMARA HASTA 22 mm. TAIRONA/ZINU (19.5 X 24.7) mm.	
PESO	PERIMETRO	UE
0,238 Kg/m	0,1233 mm	24



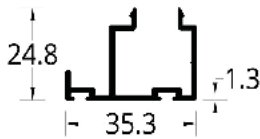
<b>5019</b>	PISAVIDRIO CAMARA HASTA 28 mm. TAIRONA/ZINU (19.5 X 24.7) mm.	
PESO	PERIMETRO	UE
0,172 Kg/m	0,100 mm	30



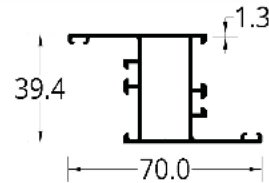
<b>3601</b>	ADAPTADOR DISEÑO XX TAIRONA /ZINU (57 X 38.9) mm.	
PESO	PERIMETRO	UE
0,728 Kg/m	0,275 mm	6



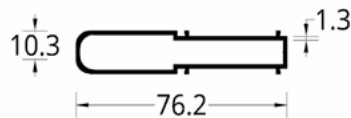
<b>3604</b>	DIVISOR ZINU (70 X 39.4) mm.	
PESO	PERIMETRO	UE
0,896 Kg/m	0,3264 mm	6



<b>3600</b>	ADAPTADOR FELPERO TAIRONA /ZINU (35.3 X 24.8) mm.	
PESO	PERIMETRO	UE
0,365 Kg/m	0,2144 mm	12



<b>4394</b>	INVERSOR ENVIDRIADO INTERNO TAIRONA/ZINU (70 X 39.4) mm.	
PESO	PERIMETRO	UE
0,792 Kg/m	0,32901 mm	6



<b>4395</b>	REFUERZO VERTICAL TAIRONA /ZINU (76.2 X 10.3) mm.	
PESO	PERIMETRO	UE
0,655 Kg/m	0,19604 mm	8

## TABLAS DE DESCUENTOS TIPOLOGÍA X

Ancho	(A)	O	Fijo
Alto	(H)	X	Móvil

Marco				
Referencia	Descripción	Cantidad	Formula de corte	Cortes
3596	MARCO PERIMETRAL TAIRONA/ZINU (39.4 X 46.6) mm.	2	A= Ancho	45° en los dos extremos
	MARCO PERIMETRAL TAIRONA/ZINU (39.4 X 46.6) mm.	2	H= Alto	45° en los dos extremos
Nave				
Referencia	Descripción	Cantidad	Formula de corte	Cortes
3602	PERIMETRAL DE NAVE ZINU (70.5 X 46.9) mm.	2	H - 42	45° en los dos extremos
	PERIMETRAL DE NAVE ZINU (70.5 X 46.9) mm.	2	A -42	45° en los dos extremos
3603	PISAVIDRIO VIDRIO 6/8/10/12 mm TAIRONA/ZINU (19.8 X 24.7) mm.	2 Horizontales	A - 142	90° en los dos extremos
	PISAVIDRIO VIDRIO 6/8/10/12 mm TAIRONA/ZINU (19.8 X 24.7) mm.	2 Verticales	H - 183	90° en los dos extremos
3599	VERTICAL HORIZONTALES VIDRIO CAMARA HASTA 22 mm. KIMBAYA/KALIMA (68.2 X 30.6) mm.	2 Horizontales	A - 182	90° en los dos extremos
	VERTICAL HORIZONTALES VIDRIO CAMARA HASTA 22 mm. KIMBAYA/KALIMA (68.2 X 30.6) mm.	2 Verticales	H - 222	90° en los dos extremos

## TIPOLOGÍA OX

Marco				
Referencia	Descripción	Cantidad	Formula de corte	Cortes
3596	MARCO PERIMETRAL TAIRONA/ZINU (39.4 X 46.6) mm.	2	A= Ancho	45° en los dos extremos
	MARCO PERIMETRAL TAIRONA/ZINU (39.4 X 46.6) mm.	2	H= Alto	45° en los dos extremos
3604	DIVISOR ZINU (70 X 39.4) mm.	1	H-44	90° en los dos extremos -Retesteo
Nave				
Referencia	Descripción	Cantidad	Formula de corte	Cortes
3602	PERIMETRAL DE NAVE ZINU (70.5 X 46.9) mm.	2	H - 42	45° en los dos extremos
	PERIMETRAL DE NAVE ZINU (70.5 X 46.9) mm.	2	A -42	45° en los dos extremos
3603	PISAVIDRIO VIDRIO 6/8/10/12 mm TAIRONA/ZINU (19.8 X 24.7) mm.	2 Horizontales	A - 182	90° en los dos extremos
	PISAVIDRIO VIDRIO 6/8/10/12 mm TAIRONA/ZINU (19.8 X 24.7) mm.	2 Verticales	H - 222	90° en los dos extremos
3599	VERTICAL HORIZONTALES VIDRIO CAMARA HASTA 22 mm. KIMBAYA/KALIMA (68.2 X 30.6) mm.	2 Horizontales	A - 182	90° en los dos extremos
	VERTICAL HORIZONTALES VIDRIO CAMARA HASTA 22 mm. KIMBAYA/KALIMA (68.2 X 30.6) mm.	2 Verticales	H - 222	90° en los dos extremos



## ACCESORIOS



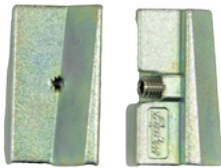
ESCUADRA ENSAMBLE MARCO SIDERAL 2.4PLUS/TAIRONA/ZINU	
ESQ 03E	



ESCUADRA ENSAMBLE HOJA ZINU	
ESQ 04V	



BISAGRA 2 ALETAS NEGRA PARA 70 KILOS SIDERAL/ZINU	
BSG 240-3U	UE 50



BISAGRA OCULTA DE AJUSTE SIDERAL/TAIRONA/ZINU	
BSO 03F	UE 50



CIERRE HOJAS Y ENCUENTROS REGULABLES MARCO SIDERAL/TAIRONA/ZINU	
KIT PCR 03F	UE 50



SOPORTE COMPENSADOR DE HOJA TAIRONA/ZINU	
COMP 03F	



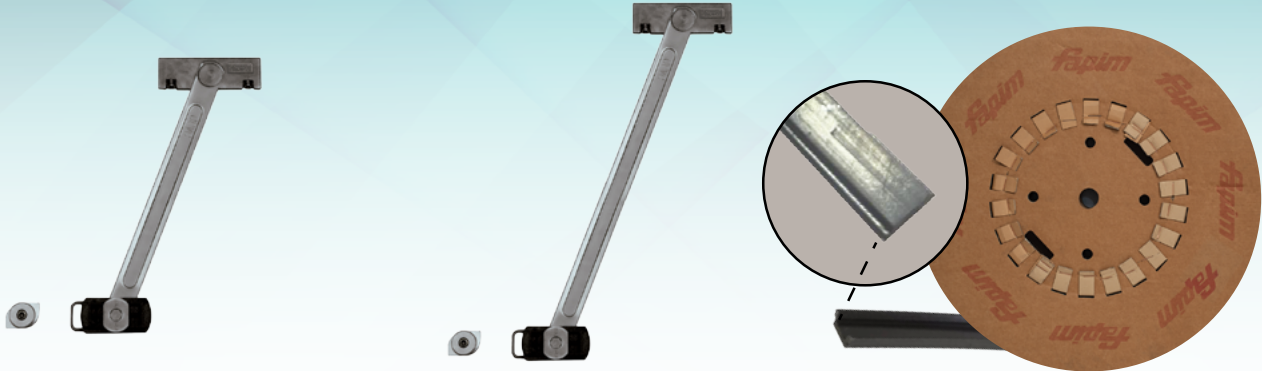
KIT FALLEBA DE PALANCA CON TERMINAL Y ENCUENTRO SIDERAL/TAIRONA/ZINU	
KIT PAT 01F	UE 1



KIT MANIJA BIDIRECCIONAL CON TRANSMISIÓN TAIRONA/ZINU		
BLANCO	KIT MAN 07F-2	UE 10
NEGRO	KIT MAN 07F-3	



KIT MANIJA BIDIRECCIONAL CON TRANSMISIÓN TAIRONA/ZINU CON LLAVE		
BLANCO	KIT MAN 07K-2	UE 10
NEGRO	KIT MAN 07K-3	



LIMITADOR DE APERTURA L=150  
TAIRONA/ZINU

LIM 150F

LIMITADOR DE APERTURA L=220  
TAIRONA/ZINU

LIM 220F

PLETINA DE POLIAMIDA  
NEGRA SIDERAL/EURO

POL 02F

UE 250M

## EMPAQUES



EMPAQUE FIJO ESPESOR 3 MM  
ENVIDRIAR EXTERIOR MARCO/HOJA  
BOREAL/SIDERAL/TAIRONA/ZINU

EMC 02N



EMPAQUE DE CUÑA PRESIÓN

REF.	ESPESOR	VIDRIO
EMC 06N	4 MM	6 / 3+3
EMC 07N	3 MM	9 -10 / 5+4 - 5+5
EMC 08N	5 MM	8 / 4+4
EMC 09N	2 MM	12
EMC 10N	1,5 MM	6+6



KIT 25 CALZA VIDRIO DE 20X5X50MM  
FIJO SIDERAL/TAIRONA/ZINU  
Y HOJA AWA

KLZ 2005



EMPAQUE BURBUJA SELLO  
INTERIOR/EXTERIOR PARA  
MARCO/NAVE BOREAL/  
SIDERAL/TAIRONA/ZINU

EMB 03MN



EMPAQUE TUBULAR DE TAPA  
RIEL SIDERAL/TAIRONA/ZINU

EMB 01M



EMPAQUE FIJO ESPESOR 1 MM  
ENVIDRIAR EXTERIOR MARCO/HOJA  
BOREAL/SIDERAL/TAIRONA/ZINU

EMC 03N



EMPAQUE DE CUÑA JUNTA  
CENTRAL TAIRONA/ZINU

EMC 02M



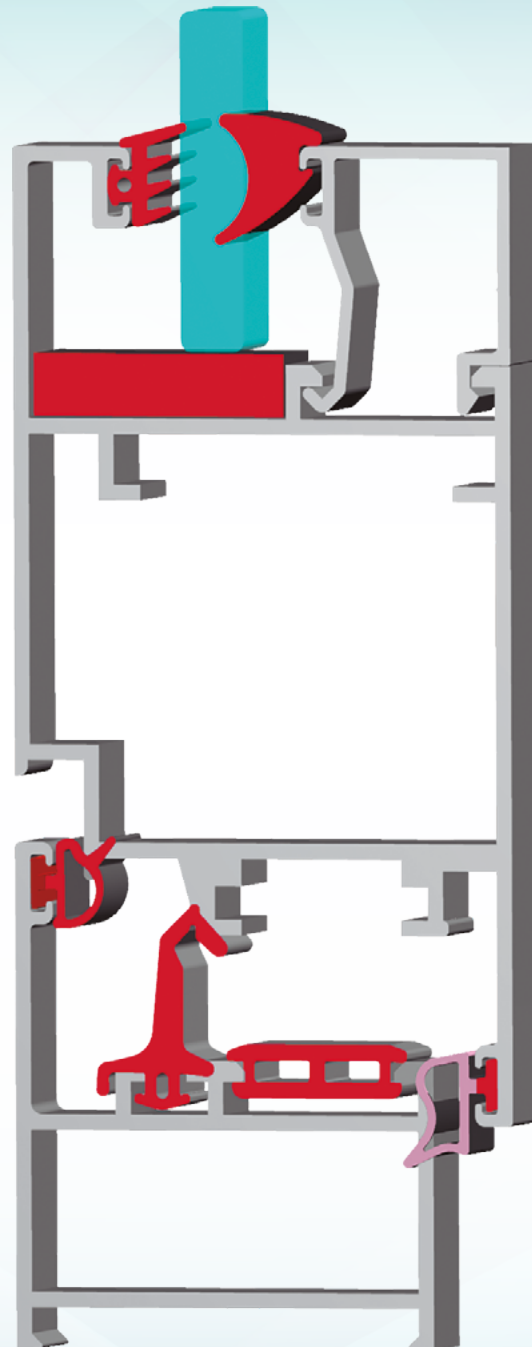
EMPAQUE BURBUJA SELLO  
EXTERIOR PARA MARCO  
TAIRONA/ZINU Y NAVE  
SOLOVIT

EMB 03M

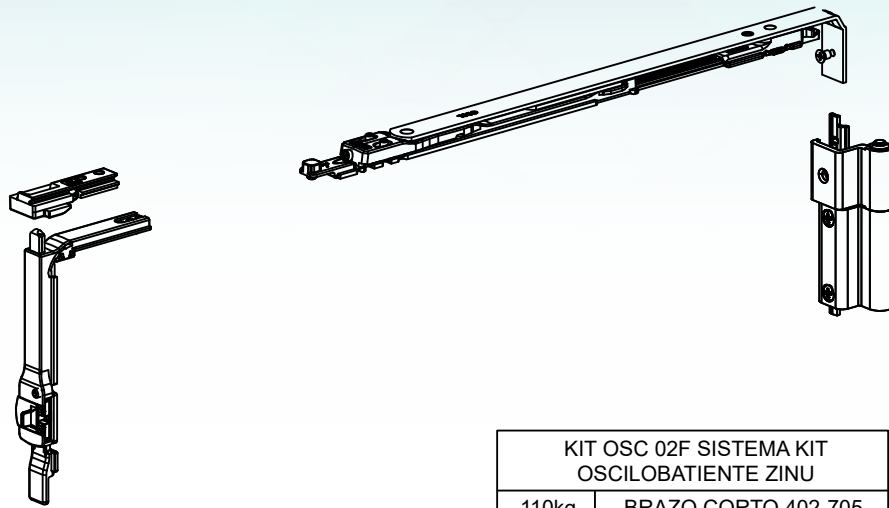


KIT 25 CALZA VIDRIO DE  
24X10X50 MM HOJA  
TAIRONA/ZINU/KALIMA/KIMBAYA

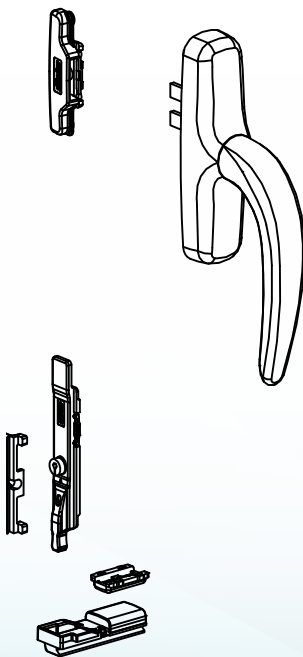
KLZ 2410



ACCESORIOS VENTANA OSCIOBATIENTE

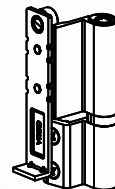


KIT OSC 02F SISTEMA KIT OSCILOBATIENTE ZINU	
110kg	BRAZO CORTO 402-705

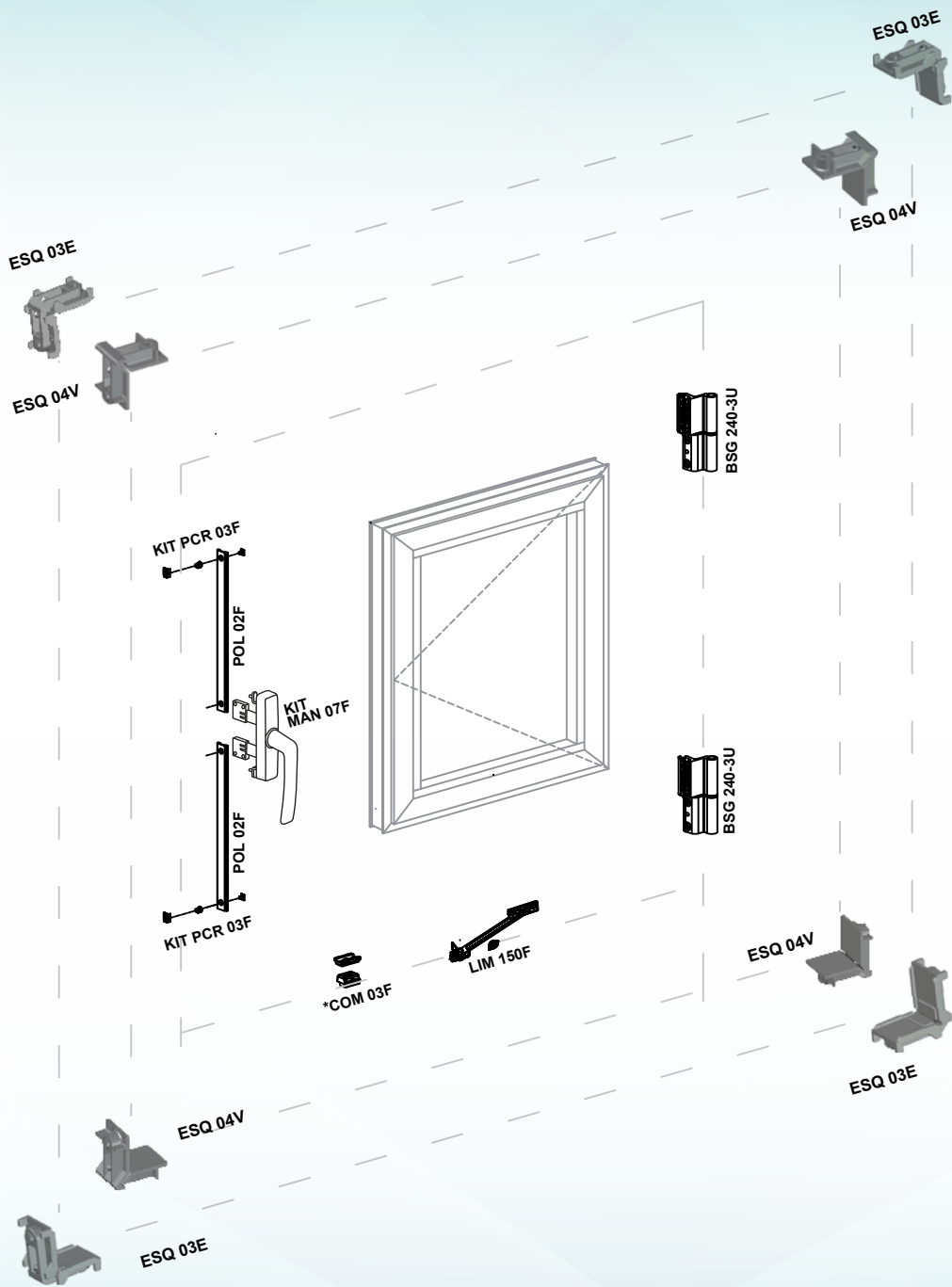


KIT OSC 03F SISTEMA KIT OSCILOBATIENTE TAIRONA	
150kg	BRAZO LARGO 652-1200

*fapim*®



# APLICACIÓN SISTEMA BATIENTE



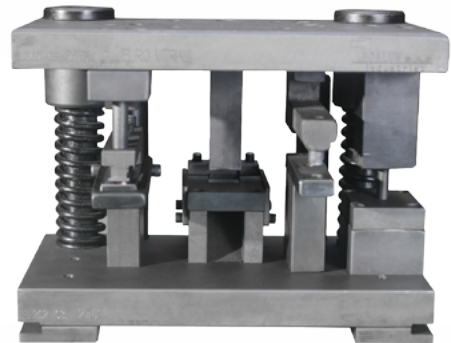


MAQUINARIA Y EQUIPO

PRENSA MANUAL DE  
CREMALLERA SIN PEDESTAL  
PREN 02S



PEDESTAL DE ANCLAJE  
PARA PRENSA CREMALLERA  
PED 03A



PUNZÓN 4 ESTACIONES EUROVITRAL  
PUN EUR4



[vitral.com.co/catalogos](http://vitral.com.co/catalogos)



Vitracol



### Vitral Bogotá

Cra 52 No. 79-20

Tel: (57) 601 311 6400



Cel: (57) 317 401 8367

317 401 8322

310 230 7356

317 401 8340

Línea Universal y EuroVital

311 526 7502



### Vitral Cali

Cll 25 No. 5-44

Tel: (57) 602 882 2694



Cel: (57) 317 432 6909

313 765 5651

Línea Universal y EuroVital

317 511 4838