



S I S T E M A
TAIRONA
PUERTA OSCILO BATIENTE



vitral.com.co/catalogos

TAIRONA

PUERTA OSCILO BATIENTE

3 | DESCRIPCIÓN

RESULTADO: TEST AEV 21-006 | 4

5 | TIPOLOGIA OSCILO BATIENTE

TIPOLOGÍAS | 6

7 | REFERENCIAS BÁSICAS

PRESIONES, RESISTENCIAS Y TAMAÑOS | 9

20 | TABLAS DE DESCUENTOS

ACCESORIOS | 21

23 | EMPAQUES Y APLICACIÓN

24 | APLICACIÓN PUERTA OSCILOBATIENTE

25 | APLICACIÓN SISTEMA BATIENTE

MAQUINARIA Y EQUIPO | 27



PUERTA OSCILO BATIENTE

- Los ejes para el desarrollo y concepción de este producto, son la necesidad en el manejo de la ventilación y control de comunicación entre espacios, cumpliendo con elegancia altas prestaciones de hermeticidad y seguridad en su operación.
- Perfiles con estructura tubular que da solidez y resistencia al sistema; diseño con cavidad europea para el alojamiento de accesorios.
- Tipologías posibles: X, XO, OX, XX, OXO.
- El marco y hoja se ensamblan a 45 grados, mediante escuadra en zamac con bulón de arrastre. Divisor, adaptador doble hoja y pisa vidrios se ensamblan a 90 grados.
- Posibilidad de usar cristales monolíticos, laminados, Multilaminados y cámara (DVH) hasta 23mm.
- Las manijas son diseñadas para manejo mono y bidireccional con apertura interna y externa, ángulos de reenvío conectados por poliamida a puntos de cierre para máxima seguridad y hermeticidad.
- Posibilidad de manija doble con llave.
- Permite alojamiento de bisagras desde 90 hasta 150 kg., logrando hasta 200.000 ciclos de operación.
- Posibilidad de diseño oscilo batiente o batiente.

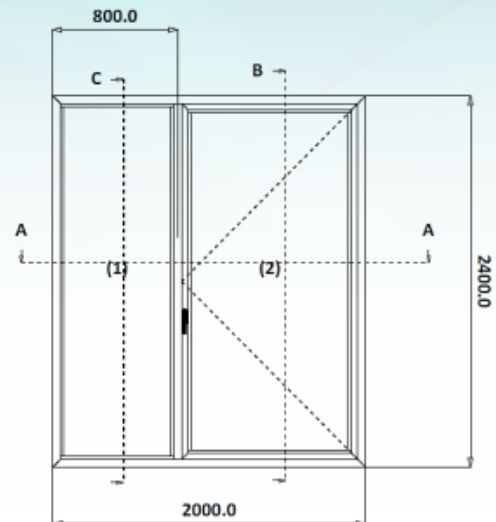
RESULTADO: TEST AEV 21-006

JULIO 12: 2021 – FAPIM, ITALIA

MEDIDAS: (axh) 2.000 x 2.400 mm.

AREA: 4.8 m²

TIPOLOGÍA: PV OX



DESCRIPCIÓN DE LAS PRUEBAS	CLASE	ESTANDAR EUROPEO
PERMEABILIDAD AL AIRE	3	UNI EN 1026 - UNI EN 12207
ESTANQUEIDAD	A1	UNI EN 1027 - UNI EN 12208
RESISTENCIA A LA CARGA DEL VIENTO	W1C	UNI EN 12211 - UNI EN 12210

PRUEBA DE PERMEABILIDAD DEL AIRE

RESULTADO	ESCALA	DESCRIPCIÓN
CLASE 3	0 - 4	PÉRDIDA DE AIRE ENTRE ± 50 Y ± 600 Pa. VIENTOS ENTRE ≈33 Y ≈113 km/h.

PRUEBA DE ESTANQUEIDAD

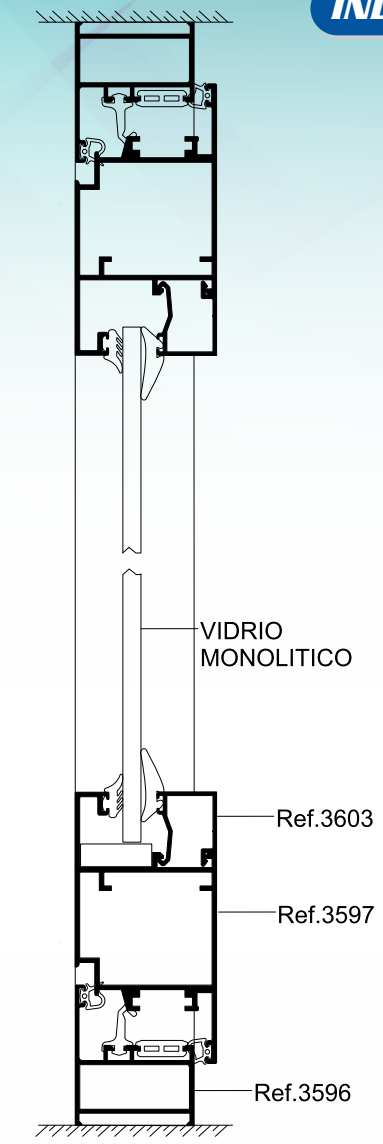
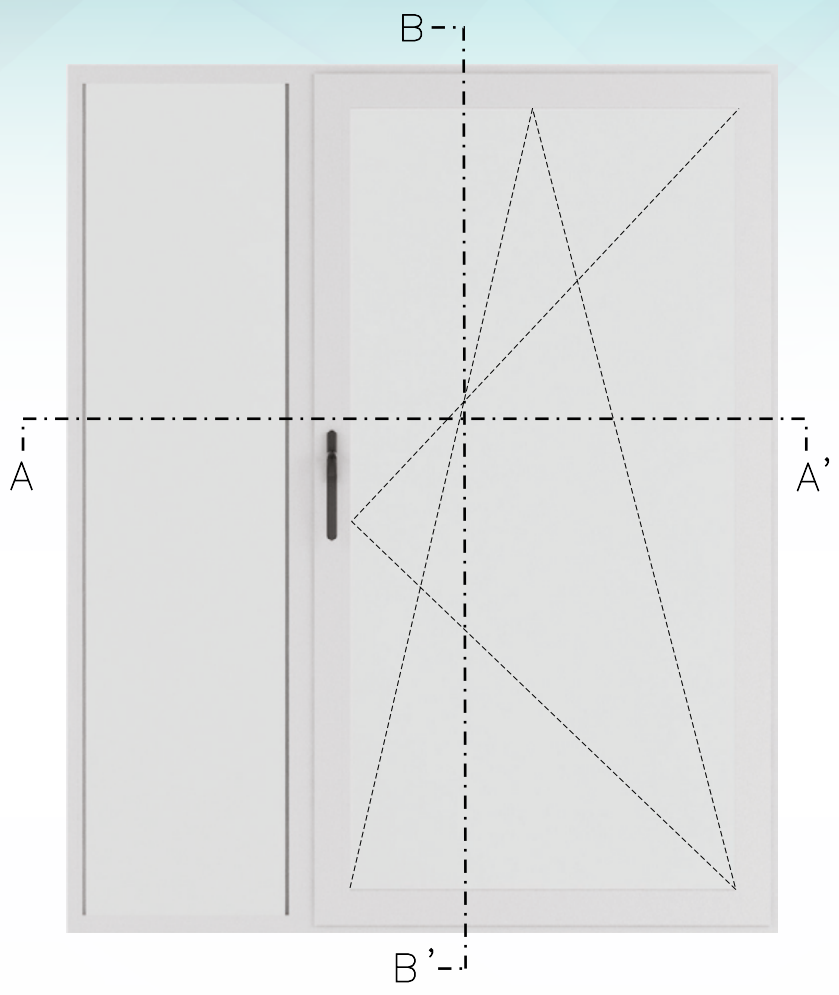
RESULTADO	DESCRIPCIÓN
A1	INGRESO DE AGUA A PARTIR DE 50 Pa.

PRUEBA DE RESISTENCIA A LA CARGA DEL VIENTO

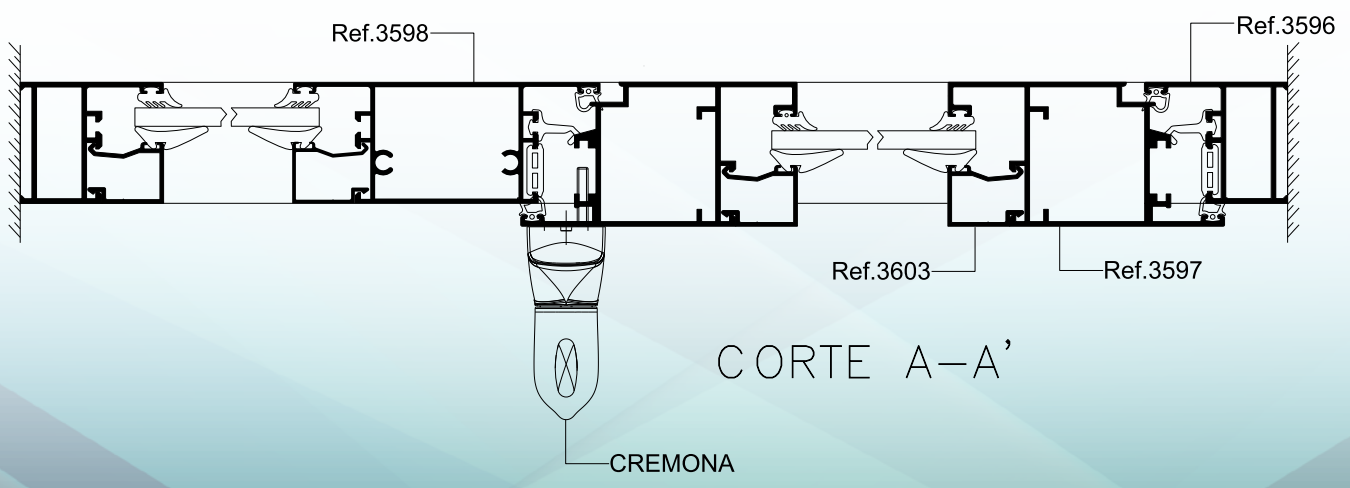
RESULTADO	DESCRIPCIÓN
W1	VALOR NOMINAL DE PRESIÓN 600 Pa.
C	DEFORMACIÓN CALCULADA ES MAYOR A 1/300

Pa.: Pascal equivale a la presión que ejerce la fuerza de 1 Newton sobre una superficie de 1 m².
N.: Newton es la cantidad de fuerza aplicada durante 1 segundo a una masa de 1 kg., para que esta adquiriera la velocidad de 1 metro por segundo.

TIPOLOGIA OSCILO BATIENTE

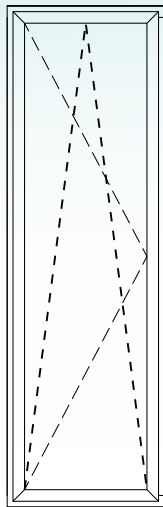


CORTE B-B'

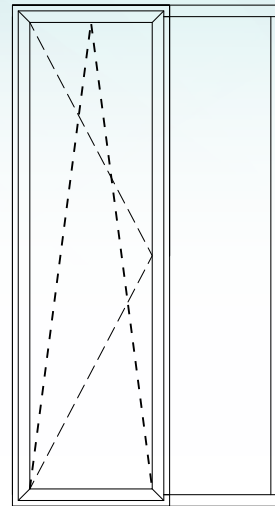


CORTE A-A'

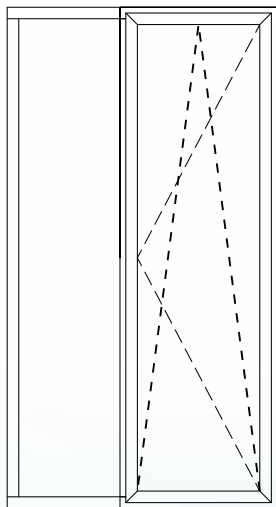
TIPOLOGÍAS



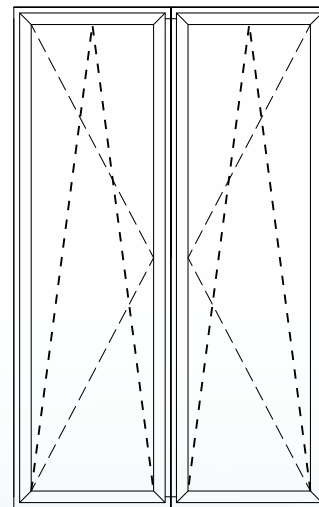
DISEÑO X



DISEÑO XO

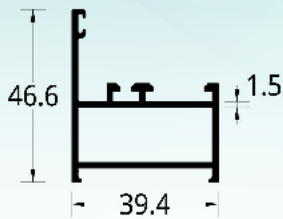


DISEÑO OX

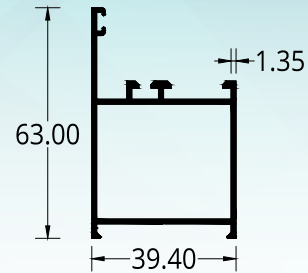


DISEÑO XX

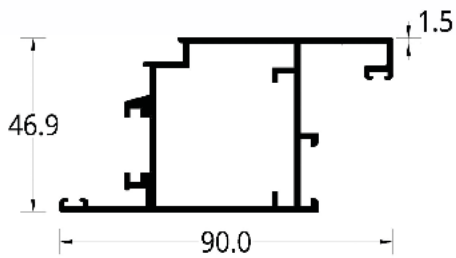
REFERENCIAS BÁSICAS



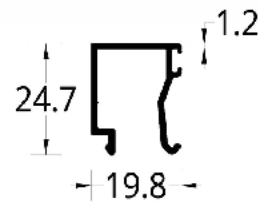
3596	MARCO PERIMETRAL TAIRONA /ZINU (39.4 X 46.6) mm.	
PESO	PERIMETRO	UE
0,696 Kg/m	0,2361 mm	8



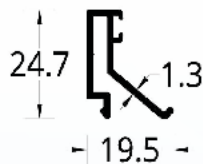
5020	MARCO PERIMETRAL TAIRONA/ZINU (39.4 X 63) mm.	
PESO	PERIMETRO	UE
0,757 Kg/m	0,272 mm	6



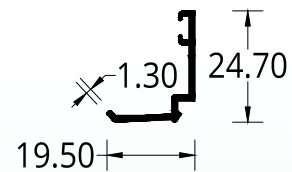
3597	PERIMETRAL DE NAVE TAIRONA (90 X 46.6) mm.	
PESO	PERIMETRO	UE
1.245 Kg/m	0.3892 mm	4



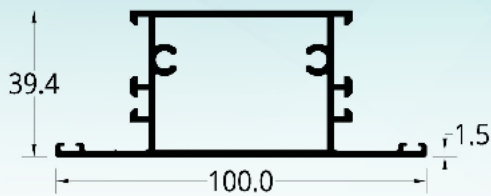
3603	PISAVIDRIO VIDRIO 6/8/10/12 mm SIDERAL/TAIRONA/ZINU (19.8 X 24.7) mm.	
PESO	PERIMETRO	UE
0.250 Kg/m	0.1538 mm	24



3599	PISAVIDRIO CAMARA HASTA 22 mm. TAIRONA/ZINU (19.5 X 24.7) mm.	
PESO	PERIMETRO	UE
0,238 Kg/m	0,1233 mm	24



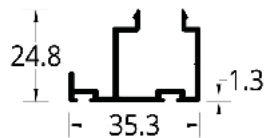
5019	PISAVIDRIO CAMARA HASTA 28 mm. TAIRONA/ZINU (19.5 X 24.7) mm.	
PESO	PERIMETRO	UE
0,172 Kg/m	0,100 mm	30



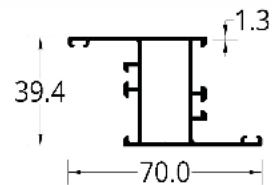
3598	DIVISOR TAIRONA (100 X 39.4) mm.	
PESO	PERIMETRO	UE
1.305 Kg/m	0,3866 mm	4



3601	ADAPTADOR DISEÑO XX TAIRONA /ZINU (57 X 38.9) mm.	
PESO	PERIMETRO	UE
0,728 Kg/m	0,275 mm	6



3600	ADAPTADOR FELPERO TAIRONA /ZINU (35.3 X 24.8) mm.	
PESO	PERIMETRO	UE
0,365 Kg/m	0,2144 mm	12



4394	INVERSOR ENVIDRIADO INTERNO TAIRONA/ZINU (70 X 39.4) mm.	
PESO	PERIMETRO	UE
0,792 Kg/m	0,32901 mm	6



4395	REFUERZO VERTICAL TAIRONA /ZINU (76.2 X 10.3) mm.	
PESO	PERIMETRO	UE
0,655 Kg/m	0,19604 mm	8

PRESIONES, RESISTENCIAS Y TAMAÑOS

INDICE

Cumpliendo las especificaciones de las Normas Colombianas de Diseño y Construcción Sismo resistente NSR-10, con el decreto 0340 de febrero de 2012, específicamente el Capítulo B.6, como base de análisis realizamos el cálculo para las presiones de viento de las principales ciudades de Colombia como Bogotá (Región 2), Cali (Región 3), Medellín (Región 4) y Barranquilla (Región 5) según la figura B.6.4-1 en la

región eólica específica de cada ciudad, con exposición B, factor de importancia I y sin afectación topográfica; para el caso particular de indicar la metodología de análisis se considerara la ciudad de Bogotá como ejemplo a una altura máxima de instalación del sistema de ventanearía a 50 m sobre el nivel del andén. Este análisis se muestra en el siguiente cuadro:

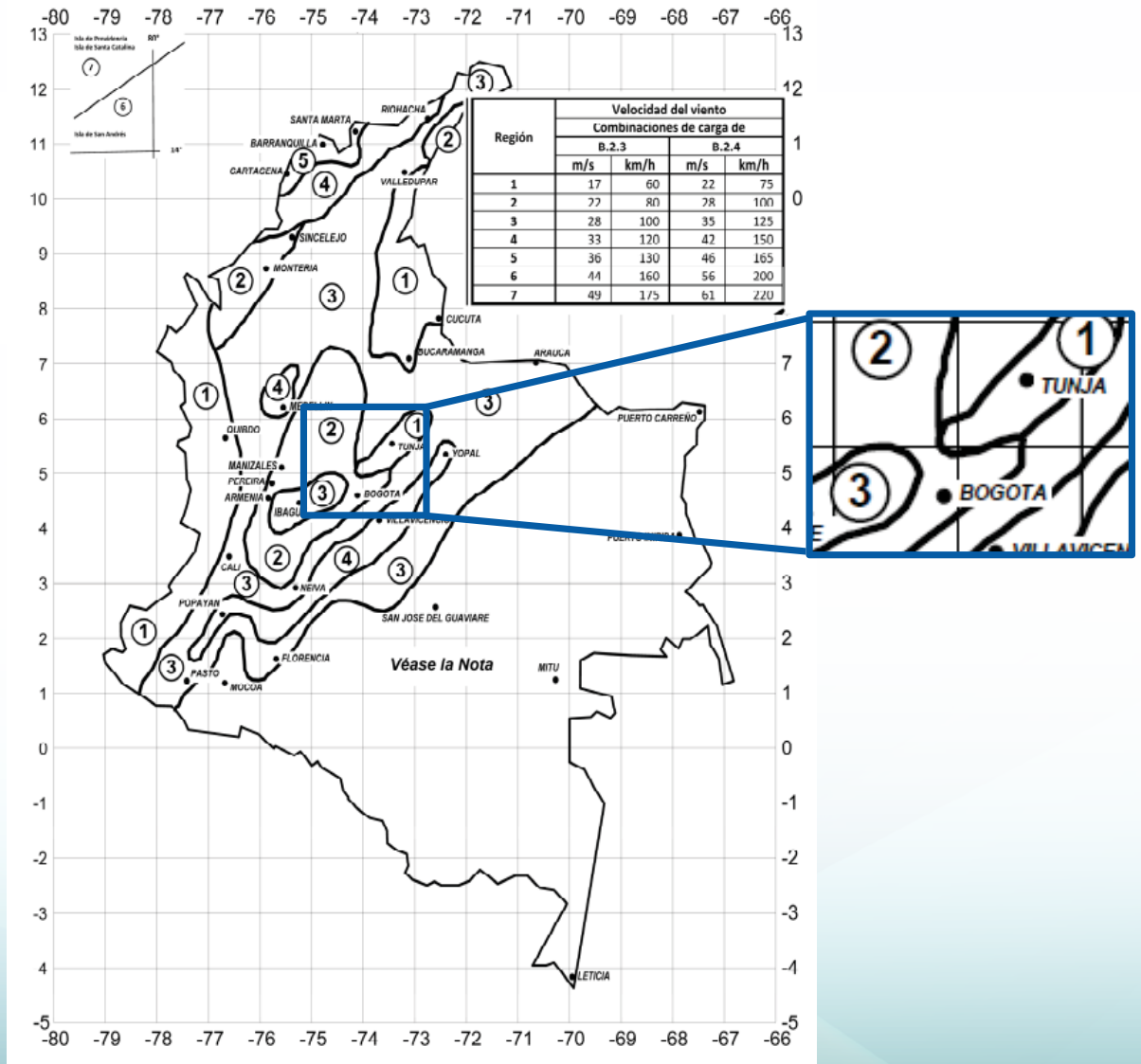
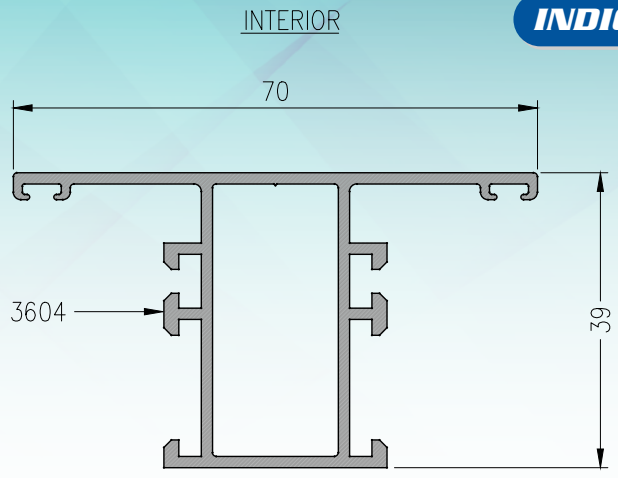
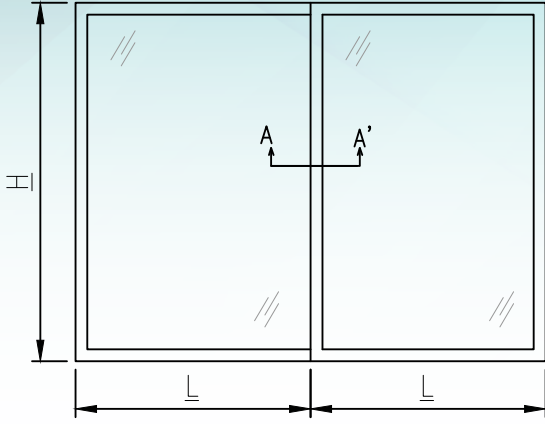


TABLA DE RESTRICCIONES TR-02

INDICE

VERTICAL
Vertical perfil 3604



Sección A-A'
Escala 1:1

H: Altura del vertical (m)	1.90	0.41																	
	1.80	0.48	0.42																
	1.70	0.57	0.50	0.45	0.41														
	1.60	0.69	0.60	0.54	0.49	0.46	0.43	0.41	0.40	0.39	0.38	0.38	0.38	0.38	0.38	0.38	0.38	0.38	0.38
	1.50	0.84	0.74	0.67	0.61	0.57	0.54	0.52	0.51	0.50	0.49	0.49	0.49	0.49	0.49	0.49	0.49	0.49	0.49
	1.40	1.05	0.92	0.83	0.77	0.72	0.69	0.67	0.65	0.65	0.65	0.65	0.65	0.65	0.65	0.65	0.65	0.65	0.65
	1.30	1.32	1.17	1.06	0.99	0.94	0.90	0.88	0.87	0.87	0.87	0.87	0.87	0.87	0.87	0.87	0.87	0.87	0.87
	1.20	1.71	1.52	1.39	1.31	1.25	1.22	1.20	1.20	1.20	1.20	1.20	1.20	1.20	1.20	1.20	1.20	1.20	1.20
	1.10	2.26	2.03	1.88	1.78	1.72	1.70	1.70	1.70	1.70	1.70	1.70	1.70	1.70	1.70	1.70	1.70	1.70	1.70
	1.00	3.09	2.81	2.62	2.53	2.49	2.49	2.49	2.49	2.49	2.49	2.49	2.49	2.49	2.49	2.49	2.49	2.49	2.49
0.90	4.40	4.05	3.87	3.80	3.80	3.80	3.80	3.80	3.80	3.80	3.80	3.80	3.80	3.80	3.80	3.80	3.80	3.80	
0.80	6.60	6.22	6.09	6.09	6.09	6.09	6.09	6.09	6.09	6.09	6.09	6.09	6.09	6.09	6.09	6.09	6.09	6.09	
VERTICAL VENTANA	A: Ancho del Modulo horizontal (m)																		
	0.60	0.70	0.80	0.90	1.00	1.10	1.20	1.30	1.40	1.50	1.60	1.70	1.80	1.90	2.00	2.10	2.20		
Presiones en kN/m ² resistidas por el Horizontal (Vidrio Camara o DVH)																			

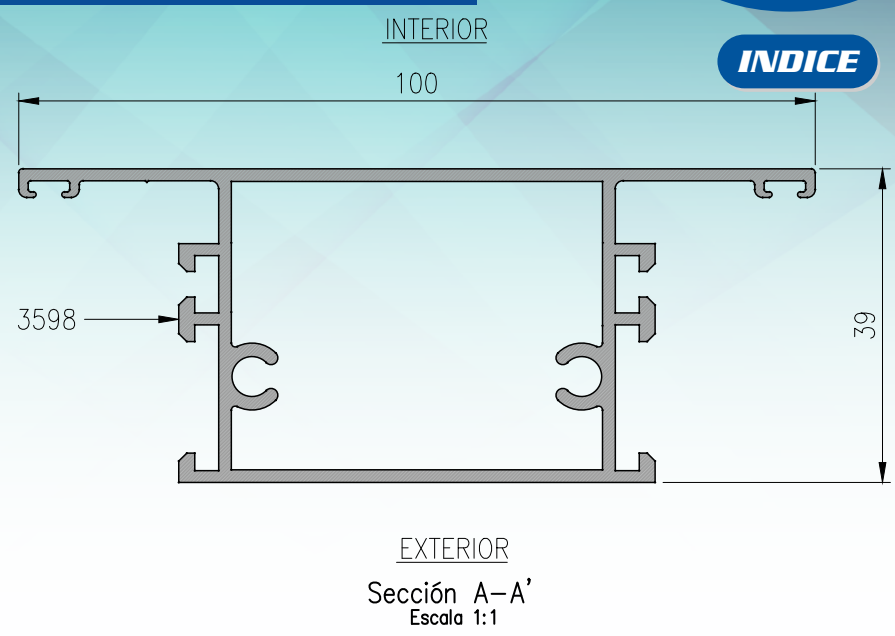
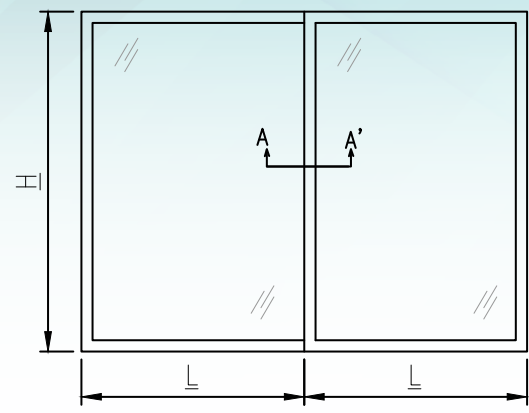
PRESIONES DE VIENTO SEGÚN NSR10 - [kN/m ²]				
ALTURA DE INSTALACIÓN (M)	BOGOTÁ	CALI	MEDELLÍN	B/QUILLA
3	0.40	0.40	0.40	0.40
5	0.40	0.40	0.40	0.40
10	0.40	0.40	0.40	0.41
15	0.40	0.40	0.40	0.46
20	0.40	0.40	0.43	0.51
30	0.40	0.40	0.47	0.56
40	0.40	0.40	0.51	0.61
50	0.40	0.40	0.55	0.65
60	0.40	0.41	0.58	0.69
70	0.40	0.43	0.60	0.72
80	0.40	0.45	0.63	0.75
90	0.40	0.47	0.65	0.77
100	0.40	0.48	0.67	0.78

NOTAS:

- Se considera un factor de deflexión máxima horizontal de L/175
- Se considera uso de aluminio extruido aleación 6063 T5.
- Se deben evaluar las presiones particulares de cada proyecto y la zona de exposición de la ventana, centrales (zona 4) y esquina (zona 5), ver figura B.6.5-14 (NSR10).
- La presente tabla no aplica para vidrios DVH/ Cámara.

TABLA DE RESTRICCIONES TR-04

VERTICAL
Vertical perfil 3598



H: Altura del vertical (m)	2.20	0.42																
	2.10	0.48	0.42															
	2.00	0.56	0.49	0.43	0.39													
	1.90	0.66	0.57	0.51	0.46	0.42	0.39											
	1.80	0.78	0.67	0.60	0.55	0.50	0.47	0.45	0.43	0.41	0.40	0.39	0.39	0.39	0.39	0.39	0.39	0.39
	1.70	0.92	0.81	0.72	0.66	0.61	0.57	0.54	0.52	0.50	0.49	0.49	0.48	0.48	0.48	0.48	0.48	0.48
	1.60	1.12	0.98	0.88	0.80	0.74	0.70	0.67	0.65	0.63	0.62	0.62	0.62	0.62	0.62	0.62	0.62	0.62
	1.50	1.36	1.20	1.08	0.99	0.92	0.88	0.84	0.82	0.80	0.80	0.80	0.80	0.80	0.80	0.80	0.80	0.80
	1.40	1.70	1.50	1.35	1.25	1.17	1.12	1.08	1.06	1.05	1.05	1.05	1.05	1.05	1.05	1.05	1.05	1.05
	1.30	2.15	1.90	1.72	1.60	1.52	1.46	1.43	1.41	1.41	1.41	1.41	1.41	1.41	1.41	1.41	1.41	1.41
	1.20	2.77	2.46	2.26	2.11	2.02	1.97	1.95	1.95	1.95	1.95	1.95	1.95	1.95	1.95	1.95	1.95	1.95
	1.10	3.67	3.29	3.04	2.88	2.79	2.76	2.76	2.76	2.76	2.76	2.76	2.76	2.76	2.76	2.76	2.76	2.76
	1.00	5.00	4.55	4.25	4.10	4.04	4.04	4.04	4.04	4.04	4.04	4.04	4.04	4.04	4.04	4.04	4.04	4.04
	0.90	7.13	6.56	6.27	6.16	6.16	6.16	6.16	6.16	6.16	6.16	6.16	6.16	6.16	6.16	6.16	6.16	6.16
0.80	10.70	10.08	9.86	9.86	9.86	9.86	9.86	9.86	9.86	9.86	9.86	9.86	9.86	9.86	9.86	9.86	9.86	
VERTICAL VENTANA	A: Ancho del Modulo horizontal (m)																	
	0.60	0.70	0.80	0.90	1.00	1.10	1.20	1.30	1.40	1.50	1.60	1.70	1.80	1.90	2.00	2.10	2.20	
Presiones en kN/m ² resistidas por el Horizontal (Vidrio Camara o DVH)																		

PRESIONES DE VIENTO SEGÚN NSR10 - [kN/m ²]				
ALTURA DE INSTALACIÓN (M)	BOGOTÁ	CALI	MEDELLÍN	B/QUILLA
3	0.40	0.40	0.40	0.40
5	0.40	0.40	0.40	0.40
10	0.40	0.40	0.40	0.41
15	0.40	0.40	0.40	0.46
20	0.40	0.40	0.43	0.51
30	0.40	0.40	0.47	0.56
40	0.40	0.40	0.51	0.61
50	0.40	0.40	0.55	0.65
60	0.40	0.41	0.58	0.69
70	0.40	0.43	0.60	0.72
80	0.40	0.45	0.63	0.75
90	0.40	0.47	0.65	0.77
100	0.40	0.48	0.67	0.78

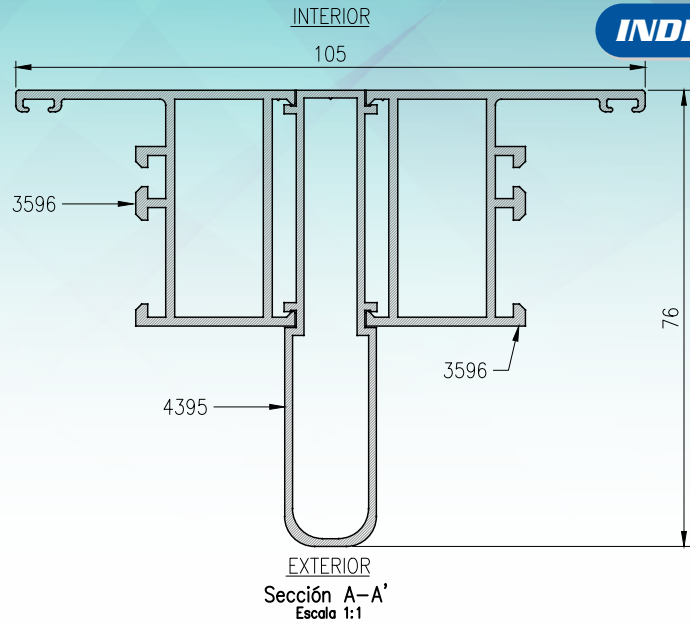
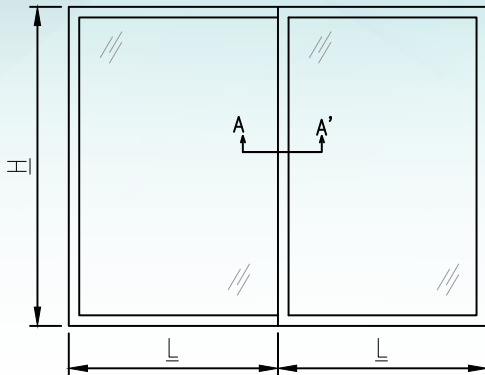
- NOTAS:**
- Se considera un factor de deflexión máxima horizontal de L/175
 - Se considera uso de aluminio extruido aleación 6063 T5.
 - Se deben evaluar las presiones particulares de cada proyecto y la zona de exposición de la ventana, centrales (zona 4) y esquina (zona 5), ver figura B.6.5-14 (NSR10).
 - La presente tabla no aplica para vidrios DVH/ Cámara.

TABLA DE RESTRICCIONES TR-06



INDICE

VERTICAL
Vertical perfiles 3596x2 + 4395



H: Altura del vertical (m)	2.60	0.57	0.50	0.44	0.39														
	2.50	0.64	0.56	0.49	0.44	0.40													
	2.40	0.73	0.63	0.56	0.50	0.46	0.42	0.40											
	2.30	0.83	0.72	0.64	0.57	0.52	0.49	0.45	0.43	0.40	0.39								
	2.20	0.95	0.83	0.73	0.66	0.60	0.56	0.52	0.49	0.47	0.45	0.43	0.42	0.41	0.40	0.40	0.40	0.40	0.39
	2.10	1.10	0.95	0.85	0.76	0.70	0.65	0.61	0.57	0.55	0.53	0.51	0.50	0.49	0.48	0.48	0.47	0.47	
	2.00	1.28	1.11	0.98	0.89	0.82	0.76	0.71	0.68	0.65	0.63	0.61	0.59	0.58	0.58	0.58	0.58	0.58	0.58
	1.90	1.50	1.30	1.16	1.05	0.97	0.90	0.85	0.81	0.77	0.75	0.73	0.72	0.71	0.71	0.71	0.71	0.71	0.71
	1.80	1.77	1.54	1.37	1.25	1.15	1.07	1.02	0.97	0.94	0.91	0.89	0.88	0.88	0.88	0.88	0.88	0.88	0.88
	1.70	2.11	1.84	1.65	1.50	1.39	1.30	1.24	1.19	1.15	1.12	1.11	1.10	1.10	1.10	1.10	1.10	1.10	1.10
	1.60	2.54	2.23	2.00	1.83	1.69	1.60	1.53	1.47	1.44	1.42	1.41	1.41	1.41	1.41	1.41	1.41	1.41	1.41
	1.50	3.11	2.73	2.46	2.25	2.11	2.00	1.91	1.86	1.83	1.82	1.82	1.82	1.82	1.82	1.82	1.82	1.82	1.82
	1.40	3.86	3.41	3.08	2.84	2.67	2.54	2.46	2.42	2.40	2.40	2.40	2.40	2.40	2.40	2.40	2.40	2.40	2.40
	1.30	4.89	4.33	3.93	3.65	3.46	3.33	3.26	3.22	3.22	3.22	3.22	3.22	3.22	3.22	3.22	3.22	3.22	3.22
	1.20	6.32	5.61	5.15	4.82	4.61	4.49	4.44	4.44	4.44	4.44	4.44	4.44	4.44	4.44	4.44	4.44	4.44	4.44
	1.10	8.36	7.50	6.94	6.56	6.37	6.29	6.29	6.29	6.29	6.29	6.29	6.29	6.29	6.29	6.29	6.29	6.29	6.29
	1.00	11.40	10.37	9.69	9.35	9.21	9.21	9.21	9.21	9.21	9.21	9.21	9.21	9.21	9.21	9.21	9.21	9.21	9.21
0.90	16.02	14.63	13.92	13.62	13.62	13.62	13.62	13.62	13.62	13.62	13.62	13.62	13.62	13.62	13.62	13.62	13.62	13.62	
0.80	21.25	19.90	19.39	19.39	19.39	19.39	19.39	19.39	19.39	19.39	19.39	19.39	19.39	19.39	19.39	19.39	19.39	19.39	
VERTICAL VENTANA	A: Ancho del Modulo horizontal (m)																		
	0.60	0.70	0.80	0.90	1.00	1.10	1.20	1.30	1.40	1.50	1.60	1.70	1.80	1.90	2.00	2.10	2.20		
Presiones en kN/m ² resistidas por el Horizontal (Vidrio Camara o DVH)																			

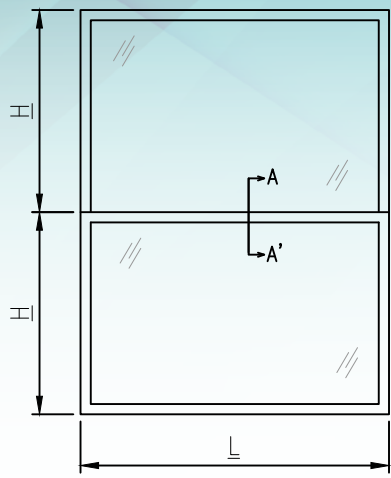
PRESIONES DE VIENTO SEGÚN NSR10 - [kN/m ²]				
ALTURA DE INSTALACIÓN (M)	BOGOTÁ	CALI	MEDELLÍN	B/QUILLA
3	0.40	0.40	0.40	0.40
5	0.40	0.40	0.40	0.40
10	0.40	0.40	0.40	0.41
15	0.40	0.40	0.40	0.46
20	0.40	0.40	0.43	0.51
30	0.40	0.40	0.47	0.56
40	0.40	0.40	0.51	0.61
50	0.40	0.40	0.55	0.65
60	0.40	0.41	0.58	0.69
70	0.40	0.43	0.60	0.72
80	0.40	0.45	0.63	0.75
90	0.40	0.47	0.65	0.77
100	0.40	0.48	0.67	0.78

NOTAS:

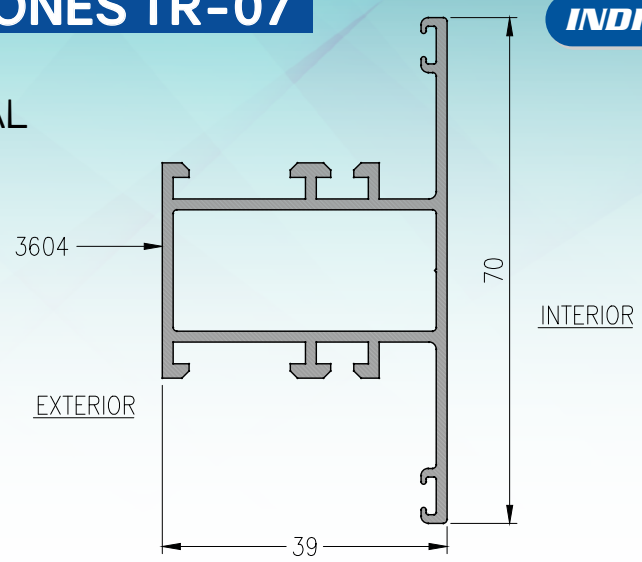
- Se considera un factor de deflexión máxima horizontal de L/175
- Se considera uso de aluminio extruido aleación 6063 T5.
- Se deben evaluar las presiones particulares de cada proyecto y la zona de exposición de la ventana, centrales (zona 4) y esquina (zona 5), ver figura B.6.5-14 (NSR10).
- La presente tabla no aplica para vidrios DVH/ Cámara.

TABLA DE RESTRICCIONES TR-07

INDICE



HORIZONTAL
perfil 3604



Sección A-A'
Escala 1:1

H : Altura del modulo (m)	2.40	2.44	1.83	1.41	1.11	0.85	0.64	0.50	0.39		
	2.30	2.44	1.83	1.41	1.11	0.85	0.64	0.50	0.39		
	2.20	2.44	1.83	1.41	1.11	0.85	0.64	0.50	0.39		
	2.10	2.44	1.83	1.41	1.11	0.85	0.64	0.50	0.39		
	2.00	2.44	1.83	1.41	1.11	0.85	0.64	0.50	0.39		
	1.90	2.44	1.83	1.41	1.11	0.85	0.64	0.50	0.39		
	1.80	2.44	1.83	1.41	1.11	0.85	0.64	0.50	0.39		
	1.70	2.44	1.83	1.41	1.11	0.85	0.64	0.50	0.39		
	1.60	2.44	1.83	1.41	1.11	0.85	0.64	0.50	0.39		
	1.50	2.44	1.83	1.41	1.11	0.85	0.64	0.50	0.40		
	1.40	2.44	1.83	1.41	1.11	0.85	0.65	0.51	0.41		
	1.30	2.44	1.83	1.41	1.11	0.85	0.66	0.52	0.42		
	1.20	2.44	1.83	1.41	1.13	0.87	0.68	0.54	0.44		
	1.10	2.44	1.83	1.43	1.15	0.90	0.71	0.57	0.46	0.38	
	1.00	2.44	1.86	1.47	1.20	0.94	0.75	0.60	0.49	0.41	
0.90	2.48	1.92	1.55	1.28	1.00	0.80	0.65	0.53	0.44		
0.80	2.58	2.04	1.66	1.38	1.09	0.87	0.71	0.58	0.49	0.41	
HORIZONTAL VENTANA	1.00	1.10	1.20	1.30	1.40	1.50	1.60	1.70	1.80	1.90	
L: Longitud del Horizontal (m)											
Presiones en kN/m ² resistidas por el Horizontal (Vidrio sencillo)											

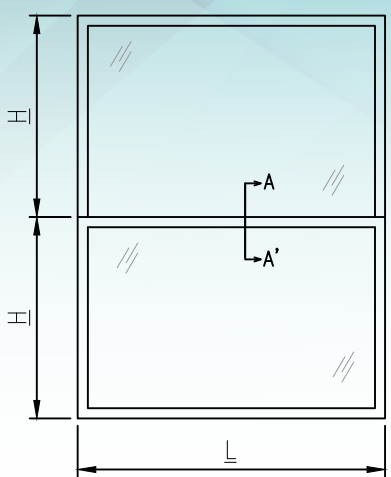
PRESIONES DE VIENTO SEGÚN NSR10 - [kN/m²]

ALTURA DE INSTALACIÓN (M)	BOGOTÁ	CALI	MEDELLÍN	B/QUILLA
3	0.40	0.40	0.40	0.40
5	0.40	0.40	0.40	0.40
10	0.40	0.40	0.40	0.41
15	0.40	0.40	0.40	0.46
20	0.40	0.40	0.43	0.51
30	0.40	0.40	0.47	0.56
40	0.40	0.40	0.51	0.61
50	0.40	0.40	0.55	0.65
60	0.40	0.41	0.58	0.69
70	0.40	0.43	0.60	0.72
80	0.40	0.45	0.63	0.75
90	0.40	0.47	0.65	0.77
100	0.40	0.48	0.67	0.78

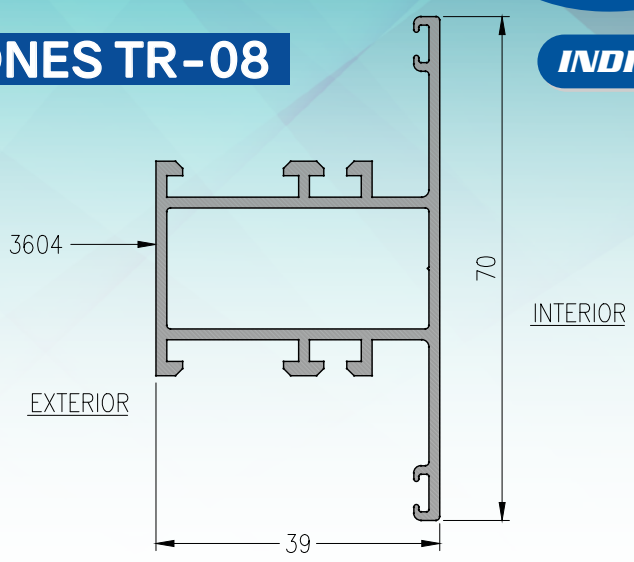
NOTAS:

- Se considera un factor de deflexión máxima horizontal de L/175
- Se considera uso de aluminio extruido aleación 6063 T5.
- Se deben evaluar las presiones particulares de cada proyecto y la zona de exposición de la ventana, centrales (zona 4) y esquina (zona 5), ver figura B.6.5-14 (NSR10).
- La presente tabla no aplica para vidrios DVH/ Cámara.

TABLA DE RESTRICCIONES TR-08



HORIZONTAL
perfil 3604



Sección A-A'
Escala 1:1

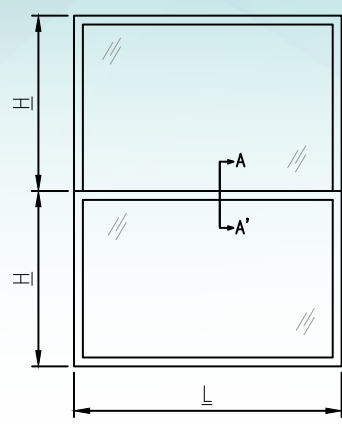
H : Altura del modulo (m)	2.40	2.27	1.55	1.10	0.80	0.59	0.45		
	2.30	2.27	1.55	1.10	0.80	0.59	0.45		
	2.20	2.27	1.55	1.10	0.80	0.59	0.45		
	2.10	2.27	1.55	1.10	0.80	0.59	0.45		
	2.00	2.27	1.55	1.10	0.80	0.59	0.45		
	1.90	2.27	1.55	1.10	0.80	0.59	0.45		
	1.80	2.27	1.55	1.10	0.80	0.59	0.45		
	1.70	2.27	1.55	1.10	0.80	0.59	0.45		
	1.60	2.27	1.55	1.10	0.80	0.59	0.45		
	1.50	2.27	1.55	1.10	0.80	0.59	0.45		
	1.40	2.27	1.55	1.10	0.80	0.59	0.46		
	1.30	2.27	1.55	1.10	0.80	0.60	0.46		
	1.20	2.27	1.55	1.10	0.81	0.61	0.48	0.38	
	1.10	2.27	1.55	1.11	0.82	0.63	0.50	0.40	
	1.00	2.27	1.57	1.14	0.86	0.66	0.52	0.42	
	0.90	2.30	1.62	1.19	0.90	0.70	0.56	0.45	
	0.80	2.39	1.71	1.27	0.97	0.76	0.61	0.50	0.41
HORIZONTAL VENTANA	1.00	1.10	1.20	1.30	1.40	1.50	1.60	1.70	
L: Longitud del Horizontal (m)									
Presiones en kN/m ² resistidas por el Horizontal (Vidrio Camara o DVH)									

PRESIONES DE VIENTO SEGÚN NSR10 - [kN/m ²]				
ALTURA DE INSTALACIÓN (M)	BOGOTÁ	CALI	MEDELLÍN	B/QUILLA
3	0.40	0.40	0.40	0.40
5	0.40	0.40	0.40	0.40
10	0.40	0.40	0.40	0.41
15	0.40	0.40	0.40	0.46
20	0.40	0.40	0.43	0.51
30	0.40	0.40	0.47	0.56
40	0.40	0.40	0.51	0.61
50	0.40	0.40	0.55	0.65
60	0.40	0.41	0.58	0.69
70	0.40	0.43	0.60	0.72
80	0.40	0.45	0.63	0.75
90	0.40	0.47	0.65	0.77
100	0.40	0.48	0.67	0.78

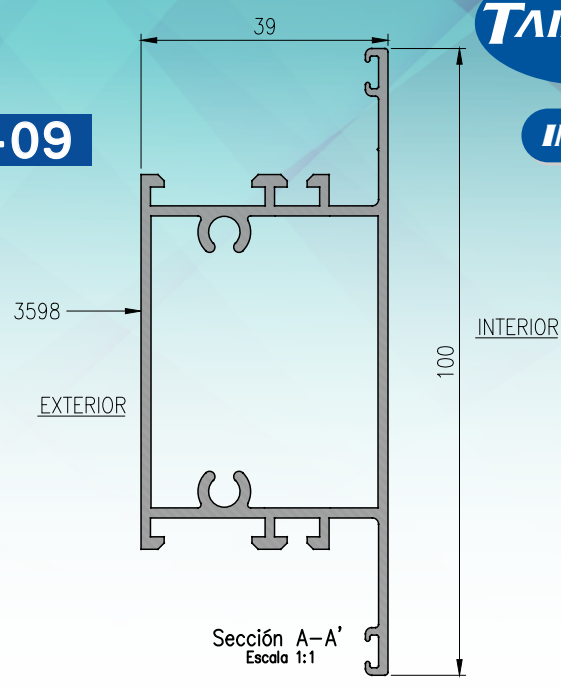
NOTAS:

- Se considera un factor de deflexión máxima horizontal de L/175
- Se considera uso de aluminio extruido aleación 6063 T5.
- Se deben evaluar las presiones particulares de cada proyecto y la zona de exposición de la ventana, centrales (zona 4) y esquina (zona 5), ver figura B.6.5-14 (NSR10).
- La presente tabla no aplica para vidrios DVH/ Cámara.

TABLA DE RESTRICCIONES TR-09



HORIZONTAL
perfil 3598



H : Altura del modulo (m)	2.40	4.31	3.24	2.49	1.84	1.37	1.04	0.80	0.63	0.50	0.41					
	2.30	4.31	3.24	2.49	1.84	1.37	1.04	0.80	0.63	0.50	0.41					
	2.20	4.31	3.24	2.49	1.84	1.37	1.04	0.80	0.63	0.50	0.41					
	2.10	4.31	3.24	2.49	1.84	1.37	1.04	0.80	0.63	0.50	0.41					
	2.00	4.31	3.24	2.49	1.84	1.37	1.04	0.80	0.63	0.50	0.41					
	1.90	4.31	3.24	2.49	1.84	1.37	1.04	0.80	0.63	0.50	0.41					
	1.80	4.31	3.24	2.49	1.84	1.37	1.04	0.80	0.63	0.50	0.41					
	1.70	4.31	3.24	2.49	1.84	1.37	1.04	0.80	0.63	0.51	0.41					
	1.60	4.31	3.24	2.49	1.84	1.37	1.04	0.80	0.64	0.51	0.42					
	1.50	4.31	3.24	2.49	1.84	1.37	1.04	0.81	0.65	0.52	0.43					
	1.40	4.31	3.24	2.49	1.84	1.37	1.05	0.82	0.66	0.54	0.45					
	1.30	4.31	3.24	2.49	1.84	1.38	1.07	0.84	0.68	0.56	0.46	0.39				
	1.20	4.31	3.24	2.49	1.86	1.41	1.09	0.87	0.71	0.58	0.49	0.41				
	1.10	4.31	3.24	2.53	1.90	1.45	1.14	0.92	0.75	0.62	0.52	0.44				
	1.00	4.31	3.29	2.60	1.97	1.53	1.21	0.97	0.79	0.66	0.55	0.47	0.40			
0.90	4.39	3.40	2.73	2.09	1.62	1.29	1.04	0.86	0.72	0.60	0.51	0.44	0.38			
0.80	4.56	3.61	2.93	2.24	1.76	1.41	1.14	0.94	0.79	0.66	0.56	0.49	0.42			
HORIZONTAL VENTANA		1.00	1.10	1.20	1.30	1.40	1.50	1.60	1.70	1.80	1.90	2.00	2.10	2.20		
L: Longitud del Horizontal (m)																
Presiones en kN/m ² resistidas por el Horizontal (Vidrio sencillo)																

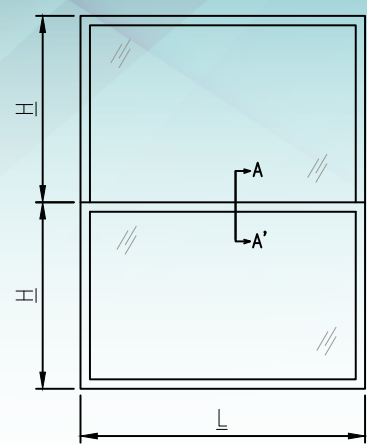
PRESIONES DE VIENTO SEGÚN NSR10 - [kN/m²]

ALTURA DE INSTALACIÓN (M)	BOGOTÁ	CALI	MEDELLÍN	B/QUILLA
3	0.40	0.40	0.40	0.40
5	0.40	0.40	0.40	0.40
10	0.40	0.40	0.40	0.41
15	0.40	0.40	0.40	0.46
20	0.40	0.40	0.43	0.51
30	0.40	0.40	0.47	0.56
40	0.40	0.40	0.51	0.61
50	0.40	0.40	0.55	0.65
60	0.40	0.41	0.58	0.69
70	0.40	0.43	0.60	0.72
80	0.40	0.45	0.63	0.75
90	0.40	0.47	0.65	0.77
100	0.40	0.48	0.67	0.78

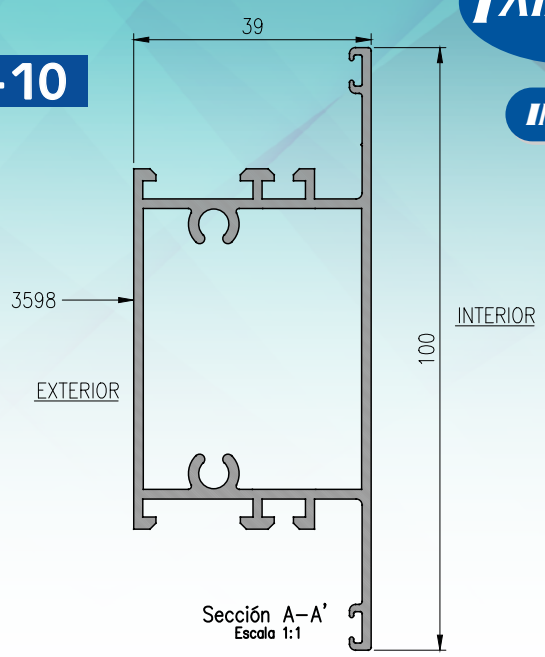
NOTAS:

- Se considera un factor de deflexión máxima horizontal de L/175
- Se considera uso de aluminio extruido aleación 6063 T5.
- Se deben evaluar las presiones particulares de cada proyecto y la zona de exposición de la ventana, centrales (zona 4) y esquina (zona 5), ver figura B.6.5-14 (NSR10).
- La presente tabla no aplica para vidrios DVH/ Cámara.

TABLA DE RESTRICCIONES TR-10



HORIZONTAL
perfil 3598



Sección A-A'
Escala 1:1

H : Altura del modulo (m)	2.40	3.68	2.51	1.78	1.29	0.96	0.73	0.57	0.44			
	2.30	3.68	2.51	1.78	1.29	0.96	0.73	0.57	0.44			
	2.20	3.68	2.51	1.78	1.29	0.96	0.73	0.57	0.44			
	2.10	3.68	2.51	1.78	1.29	0.96	0.73	0.57	0.44			
	2.00	3.68	2.51	1.78	1.29	0.96	0.73	0.57	0.44			
	1.90	3.68	2.51	1.78	1.29	0.96	0.73	0.57	0.44			
	1.80	3.68	2.51	1.78	1.29	0.96	0.73	0.57	0.44			
	1.70	3.68	2.51	1.78	1.29	0.96	0.73	0.57	0.44			
	1.60	3.68	2.51	1.78	1.29	0.96	0.73	0.57	0.45			
	1.50	3.68	2.51	1.78	1.29	0.96	0.73	0.57	0.45			
	1.40	3.68	2.51	1.78	1.29	0.96	0.74	0.58	0.46	0.38		
	1.30	3.68	2.51	1.78	1.29	0.97	0.75	0.59	0.48	0.39		
	1.20	3.68	2.51	1.78	1.30	0.99	0.77	0.61	0.50	0.41		
	1.10	3.68	2.51	1.80	1.33	1.02	0.80	0.64	0.52	0.43		
	1.00	3.68	2.55	1.84	1.38	1.07	0.85	0.68	0.56	0.46	0.39	
0.90	3.73	2.62	1.93	1.46	1.14	0.90	0.73	0.60	0.50	0.42		
0.80	3.87	2.77	2.06	1.57	1.23	0.99	0.80	0.66	0.55	0.47	0.40	
HORIZONTAL VENTANA		1.00	1.10	1.20	1.30	1.40	1.50	1.60	1.70	1.80	1.90	2.00
L: Longitud del Horizontal (m)												
Presiones en kN/m ² resistidas por el Horizontal (Vidrio Camara o DVH)												

PRESIONES DE VIENTO SEGÚN NSR10 - [kN/m ²]				
ALTURA DE INSTALACIÓN (M)	BOGOTÁ	CALI	MEDELLÍN	B/QUILLA
3	0.40	0.40	0.40	0.40
5	0.40	0.40	0.40	0.40
10	0.40	0.40	0.40	0.41
15	0.40	0.40	0.40	0.46
20	0.40	0.40	0.43	0.51
30	0.40	0.40	0.47	0.56
40	0.40	0.40	0.51	0.61
50	0.40	0.40	0.55	0.65
60	0.40	0.41	0.58	0.69
70	0.40	0.43	0.60	0.72
80	0.40	0.45	0.63	0.75
90	0.40	0.47	0.65	0.77
100	0.40	0.48	0.67	0.78

NOTAS:

- Se considera un factor de deflexión máxima horizontal de L/175
- Se considera uso de aluminio extruido aleación 6063 T5.
- Se deben evaluar las presiones particulares de cada proyecto y la zona de exposición de la ventana, centrales (zona 4) y esquina (zona 5), ver figura B.6.5-14 (NSR10).
- La presente tabla no aplica para vidrios DVH/ Cámara.

TABLAS DE DESCUENTOS

CON MARCO PERIMETRAL TIPOLOGIA X

Ancho	(A)	O	Fijo
Alto	(H)	X	Móvil

Referencia	Descripción	Cantidad	Formula de corte	Cortes
3596	MARCO PERIMETRAL TAIRONA/ZINU (39.4 X 46.6) mm.	2	A= Ancho	45° en los dos extremos
	MARCO PERIMETRAL TAIRONA/ZINU (39.4 X 46.6) mm.	2	H= Alto	45° en los dos extremos
Nave				
Referencia	Descripción	Cantidad	Formula de corte	Cortes
3597	PERIMETRAL DE NAVE TAIRONA (90 X 46.6) mm.	2	H - 42 mm	45° en los dos extremos
	PERIMETRAL DE NAVE TAIRONA (90 X 46.6) mm.	2	A - 42 mm	45° en los dos extremos
3603	PISAVIDRIO VIDRIO 6/8/10/12 mm TAIRONA/ZINU (19.8 X 24.7) mm.	2 Horizontales	A - 182 mm	90° en los dos extremos
	PISAVIDRIO VIDRIO 6/8/10/12 mm TAIRONA/ZINU (19.8 X 24.7) mm.	2 Verticales	H - 222 mm	90° en los dos extremos
3599	VERTICAL HORIZONTALES VIDRIO CAMARA HASTA 22 mm. KIMBAYA/KALIMA (68.2 X 30.6) mm.	2 Horizontales	A - 182 mm	90° en los dos extremos
	VERTICAL HORIZONTALES VIDRIO CAMARA HASTA 22 mm. KIMBAYA/KALIMA (68.2 X 30.6) mm.	2 Verticales	H - 222 mm	90° en los dos extremos

CON MARCO EN "U" SIN TROPESON TIPOLOGIA X

Referencia	Descripción	Cantidad	Formula de corte	Cortes
3596	MARCO PERIMETRAL TAIRONA/ZINU (39.4 X 46.6) mm.	1	A= Ancho	45° en los dos extremos
		2	H= Alto	45° extremo superior inferior 90°
Nave				
Referencia	Descripción	Cantidad	Formula de corte	Cortes
3597	PERIMETRAL DE NAVE TAIRONA (90 X 46.6) mm.	1 Horizontal superior	A - 42 mm	45° en los dos extremos
	PERIMETRAL DE NAVE TAIRONA (90 X 46.6) mm.	2 Verticales	H - 28 mm	45° en los dos extremos
3598	DIVISOR TAIRONA (100 X 39.4) mm.	1 Horizontal inferior	A - 172 mm	90° en los dos extremos -Re testeo
3600	ADAPTADOR FELPERO TAIRONA/ZINU (35.3 X 24.8) mm.	1 Horizontal inferior	A - 182 mm	90° en los dos extremos
3603	PISAVIDRIO VIDRIO 6/8/10/12 mm TAIRONA/ZINU (19.8 X 24.7) mm.	2 Horizontales	A - 182 mm	90° en los dos extremos
	PISAVIDRIO VIDRIO 6/8/10/12 mm TAIRONA/ZINU (19.8 X 24.7) mm.	2 Verticales	H - 28 mm	90° en los dos extremos
3599	VERTICAL HORIZONTALES VIDRIO CAMARA HASTA 22 mm. KIMBAYA/KALIMA (68.2 X 30.6) mm.	2 Horizontales	A - 182 mm	90° en los dos extremos
	VERTICAL HORIZONTALES VIDRIO CAMARA HASTA 22 mm. KIMBAYA/KALIMA (68.2 X 30.6) mm.	2 Verticales	H - 28 mm	90° en los dos extremos

CON MARCO PERIMETRAL TIPOLOGIA XX

Referencia	Descripción	Cantidad	Formula de corte	Cortes
3596	MARCO PERIMETRAL TAIRONA/ZINU (39.4 X 46.6) mm.	2 Horizontales	A= Ancho	45° en los dos extremos
	MARCO PERIMETRAL TAIRONA/ZINU (39.4 X 46.6) mm.	2 Verticales	H= Alto	45° en los dos extremos
Nave				
Referencia	Descripción	Cantidad	Formula de corte	Cortes
3597	PERIMETRAL DE NAVE TAIRONA (90 X 46.6) mm.	4 Horizontales	A / 2 - 23 mm	45° en los dos extremos
	PERIMETRAL DE NAVE TAIRONA (90 X 46.6) mm.	4 Horizontales	H - 42 mm	45° en los dos extremos
3601	ADAPTADOR DISEÑO XX TAIRONA/ZINU (57 X 38.9) mm.	1 Verticales	H - 76 mm	90° en los dos extremos
3603	PISAVIDRIO VIDRIO 6/8/10/12 mm TAIRONA/ZINU (19.8 X 24.7) mm.	4 Horizontales	A / 2 - 164 mm	90° en los dos extremos
	PISAVIDRIO VIDRIO 6/8/10/12 mm TAIRONA/ZINU (19.8 X 24.7) mm.	4 Verticales	H - 218 mm	90° en los dos extremos
3599	VERTICAL HORIZONTALES VIDRIO CAMARA HASTA 22 mm. KIMBAYA/KALIMA (68.2 X 30.6) mm.	4 Horizontales	A / 2 - 164 mm	90° en los dos extremos
	VERTICAL HORIZONTALES VIDRIO CAMARA HASTA 22 mm. KIMBAYA/KALIMA (68.2 X 30.6) mm.	4 Verticales	H - 218 mm	90° en los dos extremos

ACCESORIOS

INDICE



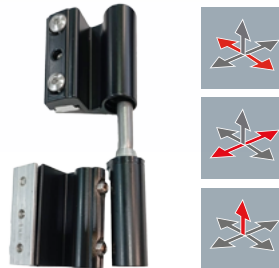
ESCUADRA ENSAMBLE MARCO SIDERAL 2.4PLUS/TAIRONA/ZINU
ESQ 03E



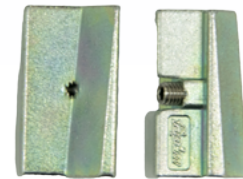
ESCUADRA ENSAMBLE HOJAS SISTEMAS TAYRONA/AWA
ESQ 05P



BISAGRA 3 ALETAS PARA 90 KILOS SIDERAL/TAIRONA		UE 50
BLANCO	BSG+ 240-2	
NEGRO	BSG+ 240-3	



BISAGRA 2 ALETAS REGULABLE NEGRA PARA 120 KILOS SIDERAL/TAIRONA	
BSG+ 120-3	UE 20



BISAGRA OCULTA DE AJUSTE SIDERAL/TAIRONA/ZINU	
BSO 03F	UE 50



KIT MANIJA BIDIRECCIONAL CON TRANSMISIÓN TAYRONA/ZINU		UE 10
BLANCO	KIT MAN 07F-2	
NEGRO	KIT MAN 07F-3	



KIT MANIJA BIDIRECCIONAL CON TRANSMISIÓN TAYRONA/ZINU CON LLAVE		UE 10
BLANCO	KIT MAN 07K-2	
NEGRO	KIT MAN 07K-3	



KIT MANIJA DOBLE BIDIRECCIONAL CON BLOQUEO NEGRA SIDERAL/TAIRONA	
1 Manija bidireccional	
1 Cerradura multipunto bloqueo manija con entrada 35 mm	
1 Encuentro ajustable	
1 Conectores a poliamida	
2 Cubre cilindro en aluminio x 2	
1 Cilindro en aluminio con llave	
KIT MAN 08F-3	

ACCESORIOS



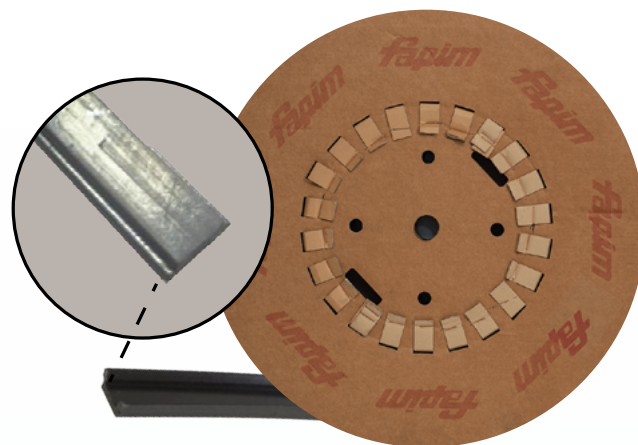
CIERRE HOJAS Y ENCUENTROS REGULABLES MARCO SIDERAL/TAIRONA/ZINU	
KIT PCR 03F	UE 50



SOPORTE COMPENSADOR DE HOJA TAIRONA/ZINU	
COMP 03F	



KIT FALLEBA DE PALANCA CON TERMINAL Y ENCUENTRO SIDERAL/TAIRONA/ZINU	
KIT PAT 01F	UE 1



PLETINA DE POLIAMIDA NEGRA SIDERAL/EURO	
POL 02F	UE 250M

EMPAQUES Y APLICACIÓN



EMPAQUE FIJO ESPESOR 3 MM
ENVIDRIAR EXTERIOR MARCO/HOJA
BOREAL/SIDERAL/TAIRONA/ZINU

EMC 02N



EMPAQUE DE CUÑA PRESIÓN		
REF.	ESPESOR	VIDRIO
EMC 06N	4 MM	6 / 3+3
EMC 07N	3 MM	9 - 10 / 5+4 - 5+5
EMC 08N	5 MM	8 / 4+4
EMC 09N	2 MM	12
EMC 10N	1,5 MM	6+6



KIT 25 CALZA VIDRIO DE
24X10X50 MM HOJA
TAIRONA/ZINU/KALIMA/KIMBAYA

KLZ 2410



KIT 25 CALZA VIDRIO DE 20X5X50MM
FIJO SIDERAL/TAIRONA/ZINU
Y HOJA AWA

KLZ 2005



EMPAQUE BURBUJA SELLO
INTERIOR/EXTERIOR PARA
MARCO/NAVE BOREAL/
SIDERAL/TAIRONA/ZINU

EMB 03MN



EMPAQUE TUBULAR DE TAPA
RIEL SIDERAL/TAIRONA/ZINU

EMB 01M



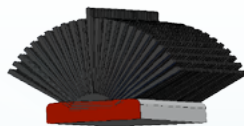
EMPAQUE DE CUÑA JUNTA
CENTRAL TAIRONA/ZINU

EMC 02M



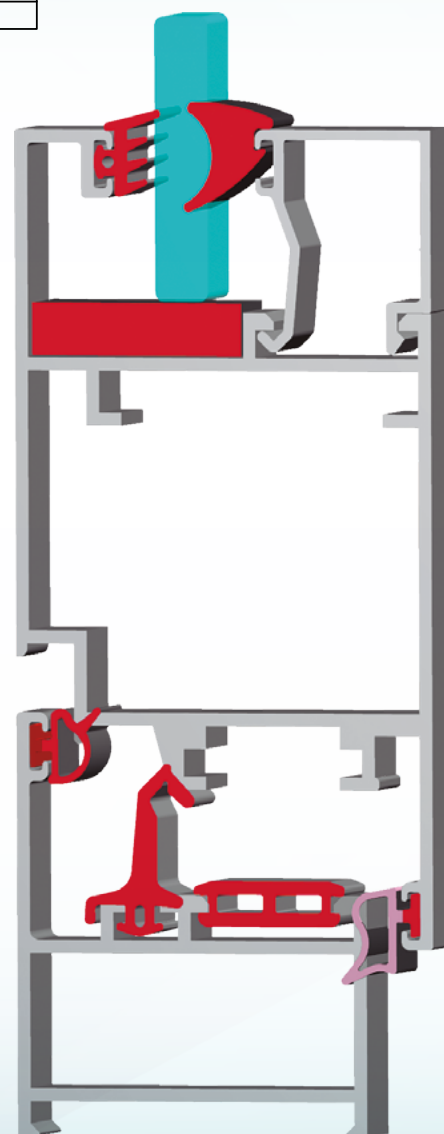
EMPAQUE FIJO ESPESOR 1 MM
ENVIDRIAR EXTERIOR MARCO/HOJA
BOREAL/SIDERAL/TAIRONA/ZINU

EMC 03N

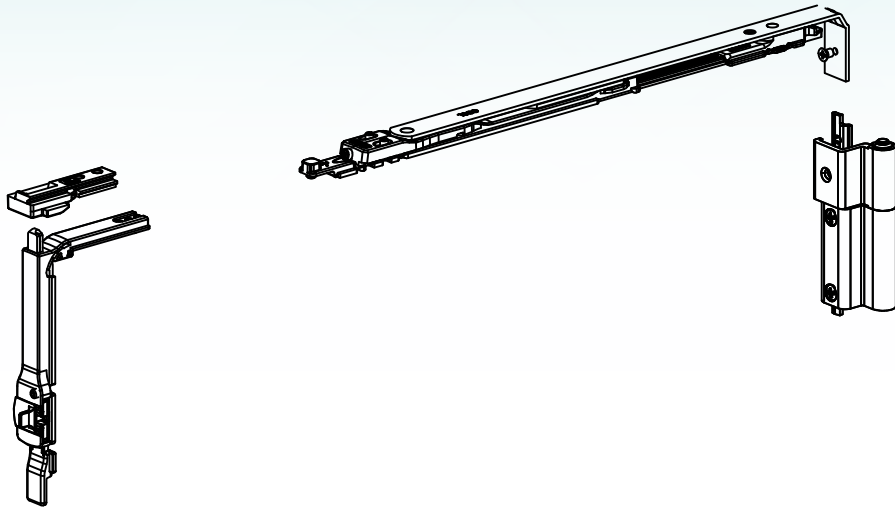


FELPA BASE 5.00 X ALTURA 7.00 MM
CON PLASTIFILM CENTRAL

FEL 007P

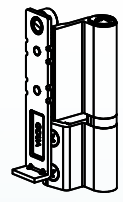
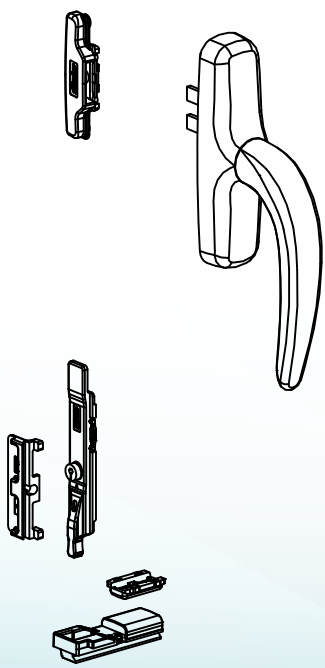


APLICACIÓN PUERTA OSCIOBATIENTE

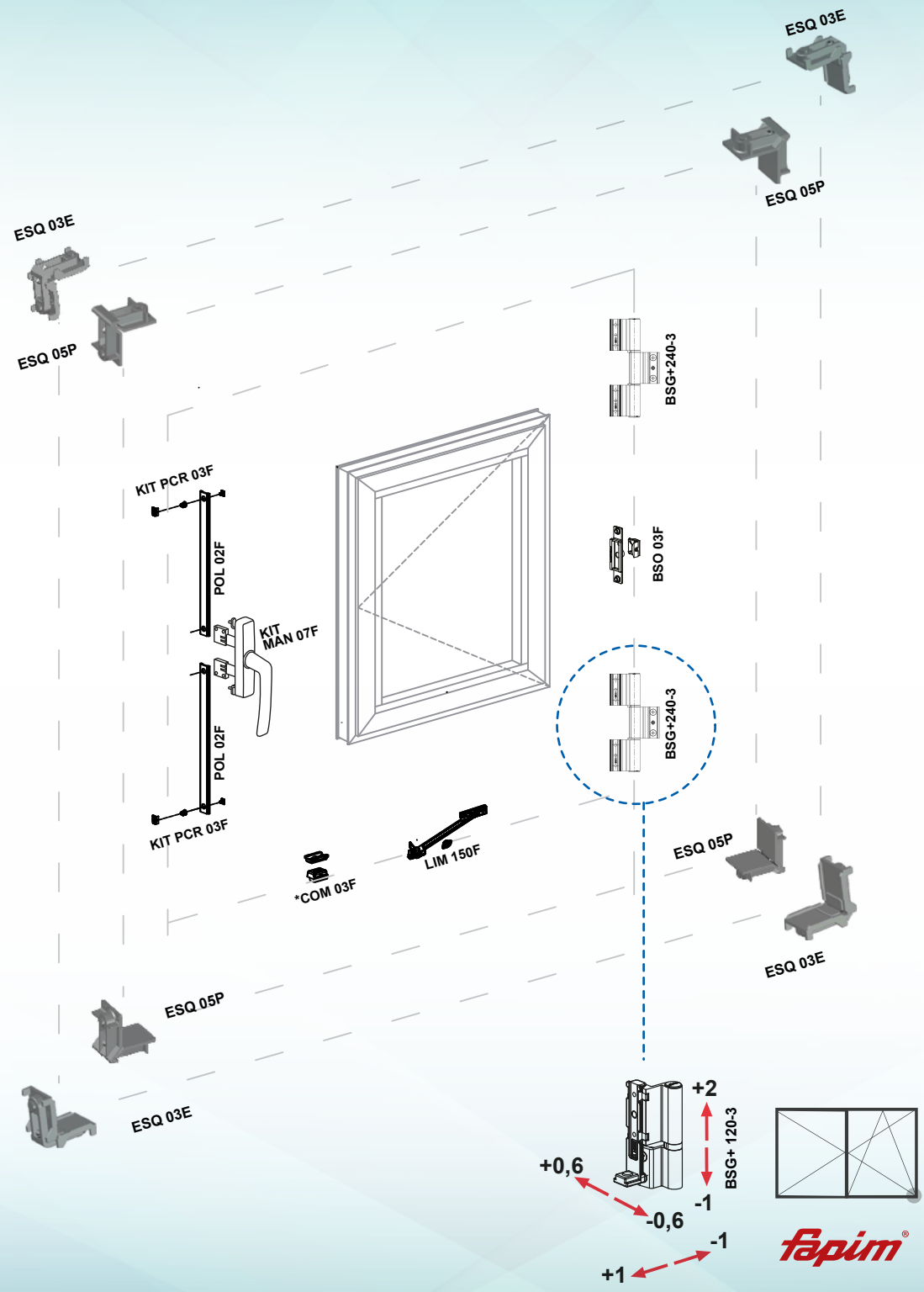


KIT OSC 03F SISTEMA KIT
OSCILOBATIENTE TAIRONA

150kg | BRAZO LARGO 652-1200

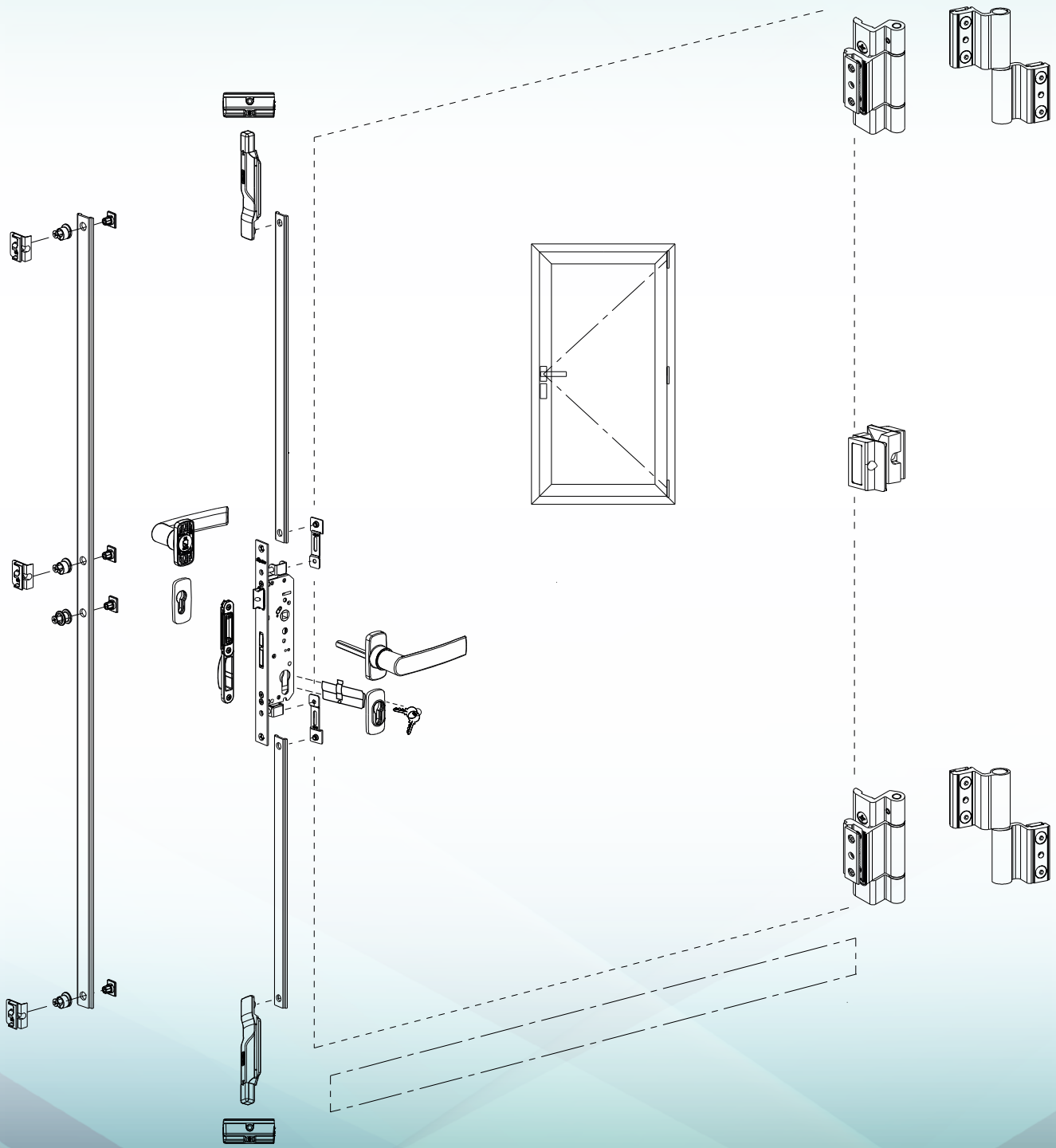


APLICACIÓN SISTEMA BATIENTE





KIT MANIJA DOBLE BIDIRECCIONAL CON BLOQUEO NEGRA SIDERAL/TAIRONA	
1	Manija bidireccional
1	Cerradura multipunto bloqueo manija con entrada 35 mm
1	Encuentro ajustable
1	Conectores a poliamida
2	Cubre cilindro en aluminio x 2
1	Cilindro en aluminio con llave
KIT MAN 08F-3	

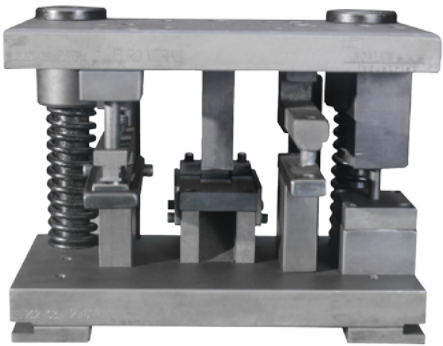


MAQUINARIA Y EQUIPO

PRENSA MANUAL DE
CREMALLERA SIN PEDESTAL
PREN 02S



PEDESTAL DE ANCLAJE
PARA PRENSA CREMALLERA
PED 03A





PUNZÓN 4 ESTACIONES EUROVITRAL
PUN EUR4



 vitral.com.co/catalogos

 vitralcol4860  @vitral.sas  Vitral SAS

 **Vitral Bogotá**
Cra 52 No. 79-20
Tel: (57) 601 311 6400
 Cel: (57) 317 401 8367
317 401 8322
310 230 7356
317 401 8340
Línea Universal y EuroVital
318 629 7374

 **Vitral Cali**
Cll 25 No. 5-44
Tel: (57) 602 882 2694
 Cel: (57) 317 432 6909
313 765 5651
Línea Universal y EuroVital
317 511 4838